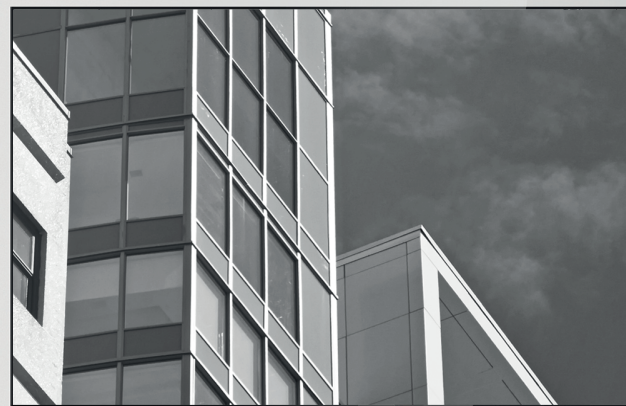


ARNY

ВИДЕОДОМОФОН ARNY AVD-730A WIFI



ARNY HOME

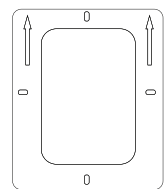
Швидкий старт

КОМПЛЕКТ ПОСТАВКИ

AVD-730A WiFi



Монтажна пластина



Конектори



5 шт.

Кріплення



№1 — 4 шт.



1 шт.

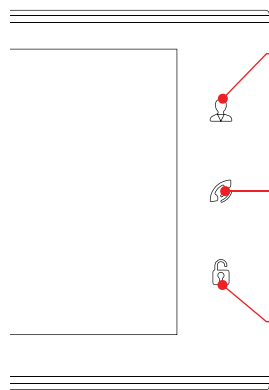


№2 — 4 шт.

Ethernet перехідник



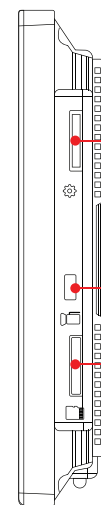
КОНСТРУКЦІЯ ТА ОРГАНИ КЕРУВАННЯ



Перейти в режим перегляду
Перемкнути канал

Відповісти на дзвінок
Перевести виклик на інший монітор
Викликати інший монітор

Відкрити замок



Викликати меню

Записати відео

Слот для карти
пам'яті

ПАНЕЛЬ КОМУТАЦІЇ

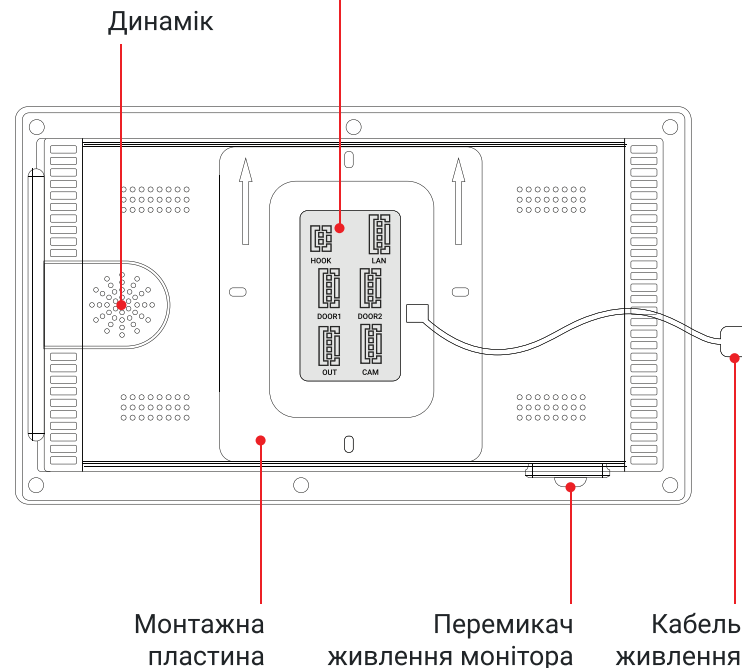
HOOK Для блоку адаптера під'їзного домофона

DOOR1, DOOR2 Для панелей виклику

CAM Для відеокамер і датчиків тривоги

OUT Для підключення додаткового монітора

LAN Для дротового підключення до інтернету



Динамік

Монтажна
пластина

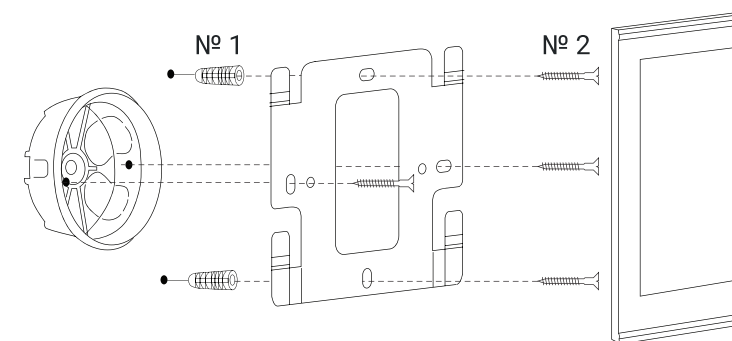
Перемикач
живлення монітора

Кабель
живлення

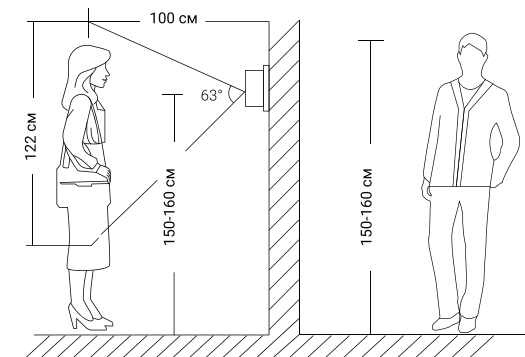
МОНТАЖ



ВАЖЛИВО! Обов'язково вимкніть електроживлення перед встановленням



Рекомендується встановлювати монітор на висоті 150-160 см від підлоги.



ПІДКЛЮЧЕННЯ

До монітора можна підключити до 2 панелей виклику, до 2 відеокамер і до 3 додаткових моніторів домофона. Замість панелі виклику можна підключити під'їзний домофон через сумісний блок сполучення.

Роз'єм HOOK використовується для підключення блоку адаптера під'їзного домофона, оснащеного входом для прийому сигналу HOOK.

ПРИЗНАЧЕННЯ ПРОВІДІВ ПАНЕЛІ

КОЛІР ПРОВІДУ	ПРИЗНАЧЕННЯ
жовтий	Відео
синій	Аудіо
червоний	12 В
чорний	Загальний
зелений	Замка 1(+)
коричневий	Замка 2(-)
білий	Замка 3

ДОДАТОК ARNY HOME

Для підключення до домофону через інтернет скачайте додаток ARNY Home в Play Market або App Store, відсканувавши QR-код. Якщо ви не користувалися ARNY Home раніше — зареєструйте обліковий запис після установки.



ПІДКЛЮЧЕННЯ ДО ІНТЕРНЕТУ

Монітор AVD-730A WiFi можна підключити до інтернету двома способами — за допомогою кабелю Ethernet або за допомогою бездротової технології WiFi.

⚠️ Рекомендуємо вибрати дротове підключення за допомогою кабелю Ethernet (який слід прокласти до місця встановлення домофону заздалегідь). При WiFi підключенні можуть виникнути проблеми, пов'язані з нестабільною роботою роутера і обмеженою зоною його покриття.

⚠️ При WiFi підключенні використовуйте тільки мережі частотою 2.4 ГГц.

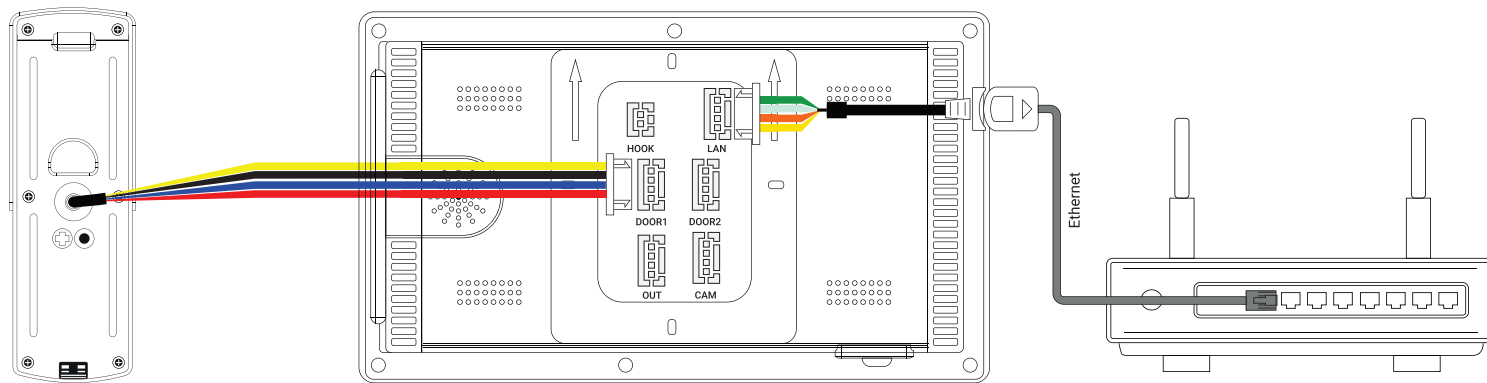


Схема підключення однієї панелі і дротового підключення до інтернету.

Схеми підключення додаткових пристроїв дивіться у докладній інструкції по експлуатації.

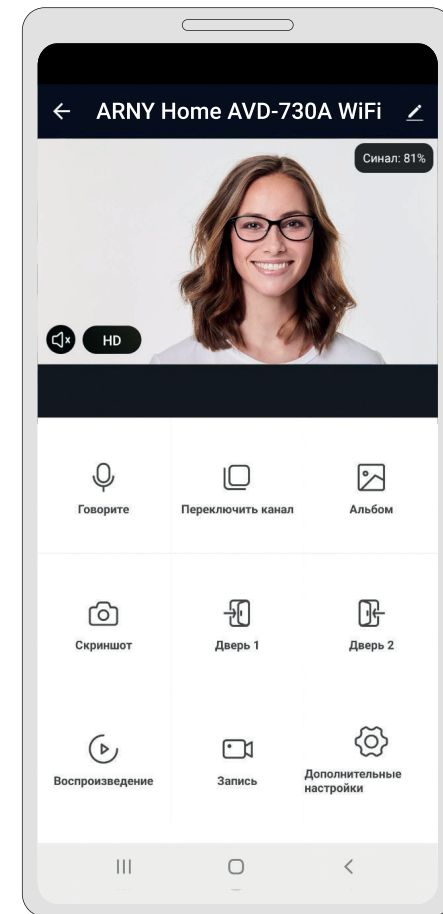
Дротове підключення

- 1 З'єднайте Ethernet-кабелем LAN-порт монітора і LAN-порт роутера за допомогою спеціального перехідника з комплекту.
- 2 Подайте живлення на монітор, увімкніть його та дочекайтеся завантаження. Пролунає звуковий сигнал.
- 3 Відкрийте додаток ARNY Home, в правому верхньому куті натисніть на значок «+» і виберіть «Автоматичне сканування». Додаток виконає сканування локальної мережі, до якої зараз підключений ваш смартфон, і знайде монітор.

Підключення через WiFi

- 1 Відкрийте ARNY Home, в правому верхньому куті натисніть на значок «+» і в розділі «Домофони» виберіть «ARNY Home AVD-730A WiFi».
- 2 Введіть пароль від WiFi мережі вашого роутера (частотою 2.4 ГГц) і натисніть кнопку «Далі».
- 3 Подайте живлення на монітор, увімкніть його і дочекайтеся завантаження. Пролунає звуковий сигнал.
- 4 Переведіть монітор в режим пошуку точки доступу: увійдіть в меню монітора, розділ «Мережа — Налаштувати мережу» і виберіть значення «AP».
- 5 У списку WiFi мереж в меню смартфона підключіться до точки доступу виду «SL-XXX ...». Поверніться в додаток ARNY Home, щоб завершити додавання пристрою.

РЕЖИМ ОНЛАЙН ПЕРЕГЛЯДУ



В режимі онлайн-перегляду інтерфейс програми ARNY Home виглядає як на малюнку зліва.

- 🎤 Включити / виключити режим двосторонньої аудіозв'язку з відвідувачем.
- 📺 Вибрати джерело відеосигналу: Панель 1 або 2, Камера 1 або 2.
- 🖼️ Альбом фото і відео, збережених в пам'ять смартфона.
- 📷 Зробити фото поточного зображення в пам'ять смартфона.
- 🔓 Відкрити замок

⚠️ Після натискання на кнопку з'явиться вікно «Введення пароля» для відкривання дверей. Пароль за замовчуванням — 888888.

- 📁 Архів відео, збережених на карту пам'яті домофону.
- 📹 Записати відео в режимі онлайн зі збереженням в пам'ять смартфона.
- ⚙️ Додаткові настройки: змінити пароль пристрою, змінити пароль для відкривання дверей, скинути налаштування на заводські значення.
- ☁️ Хмарне сховище для архіву відео, записаних при спрацьовуванні детекції руху (платна підписка).

ТЕХНІКА БЕЗПЕКИ

Будь ласка, бережіть себе під час монтажу! Дотримуйтесь правил техніки електробезпеки!

Роботи по установці і підключенню пристроїв довіряйте тільки кваліфікованому фахівцю.

⚠️ Не використовуйте монітор в умовах за межами значень температури і вологості, зазначених в інструкції з експлуатації.

⚠️ Рекомендується підключати відеодомофон до мережі змінного струму 220 В з використанням окремого захисного автоматичного вимикача.

⚠️ Не допускайте пошкодження пристрою та фізичного впливу на нього.

⚠️ Не використовуйте хімічно активні і абразивні миючі засоби для очищення виробу.

Забороняється розбирати пристрій. Діагностика і ремонт виконуються тільки в сертифікованому сервісному центрі.

📄 Технічні характеристики та докладну інструкцію з експлуатації дивіться на сайті arny.com.ua

Виробник залишає за собою право вносити зміни в конструкцію пристрою без попереднього повідомлення.