

# Руководство по эксплуатации

Цветной видеодомофон CDV-70N2  
серия FINEVIEW





## СОДЕРЖАНИЕ

1	Приветствие	1
2	Меры предосторожности	1
3	Кнопки управления и функции	4
4	Комплектация	4
5	Схема соединения и подключение	5
6	Эксплуатация	5
7	Настройки	6
8	Установка	8
9	Спецификация	9
10	Гид по безопасной эксплуатации	9



### 1. Приветствие

- Спасибо, что выбрали продукт SOMMAX.
- Пожалуйста, внимательно ознакомьтесь с настоящим руководством перед использованием продукта.



### 2. Меры предосторожности



Запрещено



Не разбирать



Не трогать



Обязательно к исполнению



Отключение электропровода от сети в обязательном порядке



Угроза электрического разряда

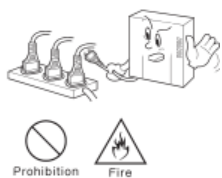


Угроза возгорания

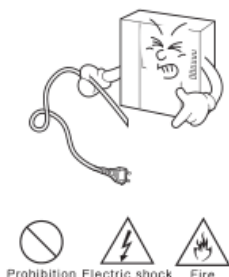


**ОСТОЖНО!**

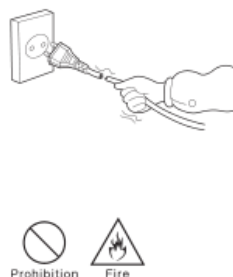
Пожалуйста, не подключайте одновременно несколько электроприборов в одну розетку. Это может привести к возгоранию.



Пожалуйста, не перекручивайте шнур электропитания. Это может привести к удару током или возгоранию.



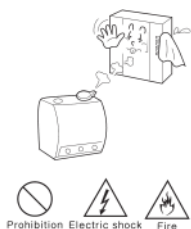
Пожалуйста, не трогайте шнур электропитания влажными руками. Это может вызвать удар током.



Пожалуйста, отключайте шнур электропитания от сети, если вы не используете прибор в течение долгого времени.



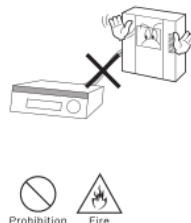
Пожалуйста, не устанавливайте устройство в помещении с повышенной влажностью. Это может привести к возгоранию или удару током.



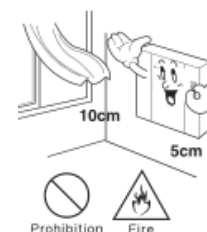
Пожалуйста, не устанавливайте прибор в помещении с угрозой попадания молнии.



Пожалуйста, не подключайте и не используйте это устройство с устройствами с другим номинальным напряжением.



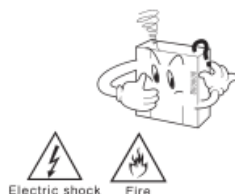
При установке прибора, во время работы которого вырабатывается тепло, желательно оставлять расстояние до стен сантиметров 5-10.



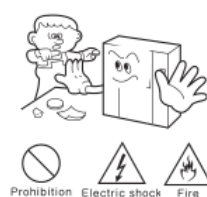
Пожалуйста, не разбирайте и не ремонтируйте устройство самостоятельно. Обратитесь в сервисный центр, если требуется ремонт.



Если слышен нехарактерный звук, чувствуется запах гари или идет дым от прибора, отключите его от сети питания и обратитесь в сервисный центр.



Пожалуйста, не вставляйте какие-либо металлические детали или воспламеняющиеся материалы в отверстия для вентиляции. Это может привести к возгоранию.



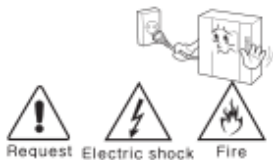
Пожалуйста, используйте только рекомендованные батарейки для устройств с постоянным током.



Пожалуйста, убедитесь, что провод питания плотно вставлен в розетку.



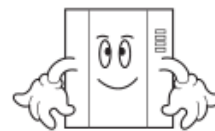
Пожалуйста, при отключении кабеля от розетки, не дергайте за провод, держитесь за вилку.



Пожалуйста, убедитесь, что выключатель на устройстве стоит в положении «OFF», когда подключаете кабель к розетке.



Пожалуйста, при установке устройства на стене, убедитесь, что он крепко держится во избежание падения устройства.



Пожалуйста, будьте осторожны при использовании автоматического выключателя переменного тока.



Пожалуйста, проверяйте напряжение для приборов, работающих только от постоянного тока, и используйте соответствующий ректификатор.



Пожалуйста, выбирайте место установки прибора так, чтобы на него не воздействовали прямые солнечные лучи или излучатели тепла.



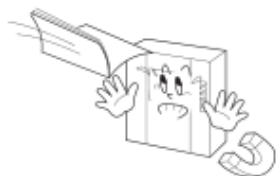
Пожалуйста, не устанавливайте устройство на неустойчивых поверхностях.



Для ухода и очистки используйте мягкую сухую ткань. Проводите очистку при отключенном от сети шнура электропитания. Не используйте каких-либо химических очистителей.



Пожалуйста, не допускайте падения устройства.

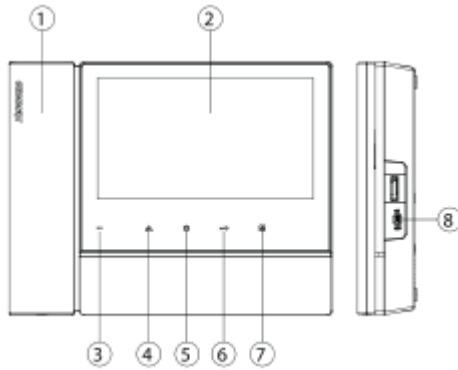


Пожалуйста, используйте указанный кабель в пределах указанного максимального расстояния.





### 3. Кнопки управления и функции



- ① Трубка
- ② ЖК-дисплей
- ③ Индикатор питания
- ④ Кнопка наблюдения
- ⑤ Кнопка аудиотрубки
- ⑥ Кнопка отпираия замка
- ⑦ Кнопка меню
- ⑧ Клавиша включения питания

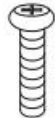


### 4. Комплектация



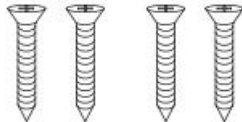
Wall bracket for monitor (1EA)

Кронштейн настенный для монитора – 1 шт.



Monitor fixing screw (1EA)

Шуруп для фиксации монитора – 1 шт.



Wall bracket mounting screw (4EA)

Саморезы для крепления кронштейна – 4 шт.



Connector (1EA)

Разъем – 1 шт.



User Manual (1EA)

Руководство пользователя – 1 шт.



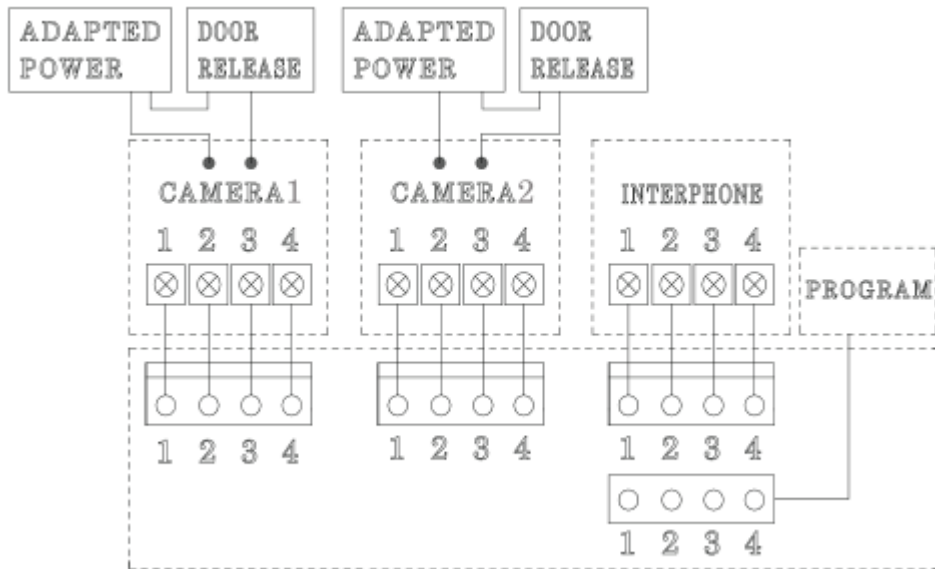
### 5. Схема соединений и подключение

#### ▷ Подключение камеры

1. Красный: вызов (аудио)
2. Синий: заземление
3. Желтый: питание (+12 В)
4. Белый: видео

#### ▷ Подключение аудиотрубки

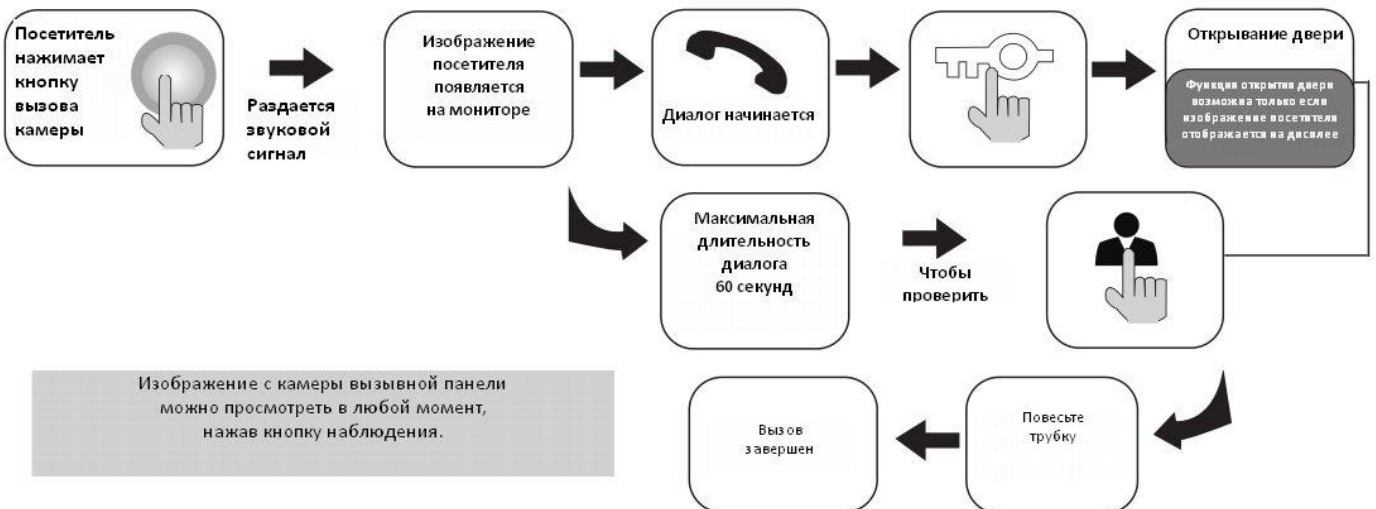
1. Красный: вызов (аудио)
2. Синий: заземление
3. Желтый: питание (+14 В)
4. Белый: сигнал вызова



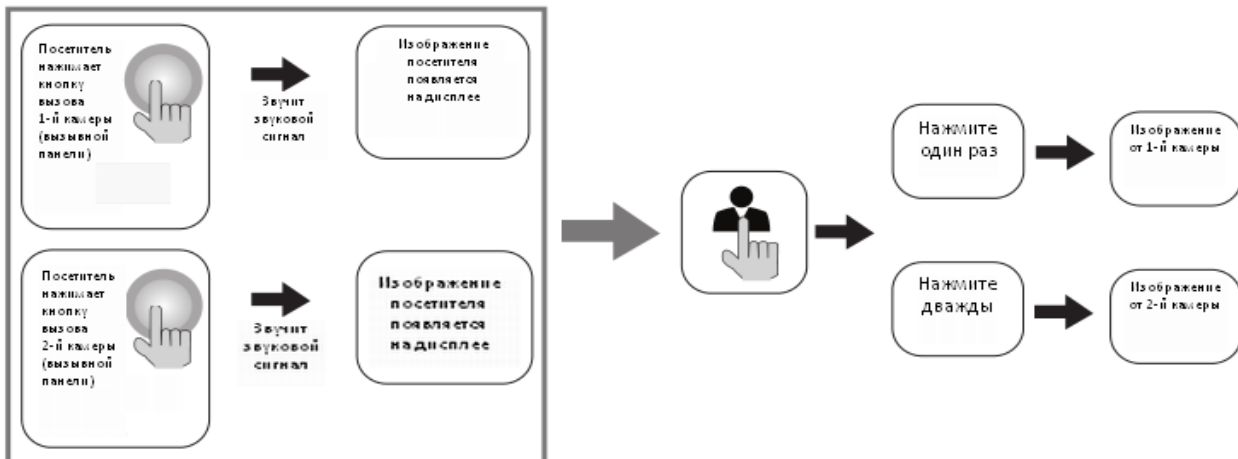
## 6. Эксплуатация

**Предостережение:** не держите трубку монитора возле уха, когда нажимаете рычажный переключатель для переключения вызова.

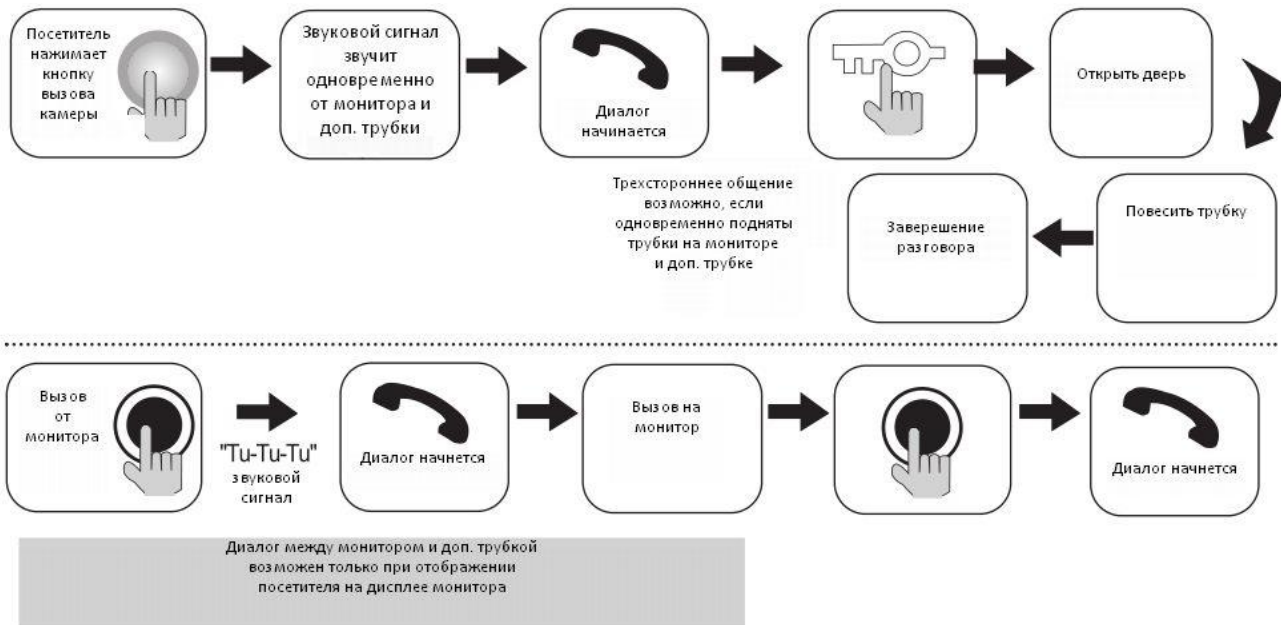
### 1. Вызов от посетителя



Если подключено 2 камеры (вызывных панели)



## 2. Общение при помощи дополнительной аудиотрубки



## 3. Наблюдение: функция просмотра изображения от камеры

Если вы будете нажимать кнопку наблюдения в режиме ожидания, монитор будет работать в следующем режиме: КАМЕРА 1 → КАМЕРА 2 → Выкл. и т.д.

Если вы будете нажимать кнопку наблюдения в режиме общения, монитор будет работать в следующем порядке: КАМЕРА 1 → КАМЕРА 2 → КАМЕРА 1 → КАМЕРА 2 и т.д.



## 7. Настройки

• Вы можете настроить DOOR VIDEO SET (настройка монитора), УТИЛИТЫ и проверить ИНФОРМАЦИЮ (название модели и версию ПО) при помощи кнопок навигации (вверх  $\Delta$  / вниз  $\nabla$ ) после нажатия кнопки меню на передней панели в режиме общения или в режиме наблюдения.

• Для выполнения настройки используются 4 кнопки, расположенные под дисплеем

- \* Кнопка МЕНЮ (MENU): выход и выход из меню
- \* Кнопка ВЫБОР (SELECT) (кнопка аудиотрубки): выбор и ввод
- \* Движение вверх/вправо:  $\Delta/\triangleright$  (кнопка открывания двери)
- \* Движение вниз/влево:  $\nabla/\triangleleft$  (кнопка наблюдения)

### 7-1. Настройки дисплея (Яркость/контрастность/цветность)

Нажмите кнопку меню, перейдите к пункту меню DOOR VIDEO SET (настройка монитора), выберите его, нажав кнопку SELECT (выбрать).

- (1) ЯРКОСТЬ: регулировка яркости дисплея.
- (2) КОНТРАСТНОСТЬ: регулировка контрастности дисплея.
- (3) ЦВЕТНОСТЬ: регулировка цветности дисплея.

※ Как настроить

- ① Выберите тот параметр, который необходимо отрегулировать, при помощи кнопок навигации  $\Delta/\nabla$  в разделе меню DOOR VIDEO SET (настройка монитора).
- ② Нажмите кнопку SELECT (выбрать) для выбора иконки.

- ③ Отрегулируйте значение при помощи кнопок навигации ◀/▶.
- ④ Для завершения нажмите кнопку SELECT (выбрать).

#### (4) ПЕРЕЗАГРУЗКА: сброс всех настроек

※ Как перезагрузить

- ① Зайдите в пункт меню RESET (перезагрузка) в разделе меню DOOR VIDEO SET (настройка монитора).
- ② Нажмите кнопку SELECT (выбрать) для входа в меню.
- ③ Выберите YES (да) при помощи кнопок навигации ◀/▶.
- ④ Нажмите кнопку SELECT (выбрать).

#### (5) ВЫХОД: возврат в меню настроек.

### 7-2. УТИЛИТЫ (дополнительные функции)

Нажмите кнопку меню, выберите пункт меню УТИЛИТЫ и войдите в него при помощи кнопки SELECT (выбрать).

#### (1) Громкость мелодии вызова: настройка уровня громкости звукового сигнала.

- ① Зайдите в пункт меню CHIME-BELL VOLUME (мелодия вызова) при помощи кнопок навигации ▲ /▼ в меню UTILITY.
- ② Нажмите кнопку SELECT (выбрать), чтобы войти в меню.
- ③ Отрегулируйте уровень громкости до желаемого: 0 (беззвучный) ~ 3 (максимальный).
- ④ Для завершения нажмите кнопку SELECT (выбор).

#### (2) Настройка соотношения сторон дисплея

- ① ZOOM (масштабирование): изображение с соотношением сторон 4:3 будет увеличено до размеров дисплея.
- ② 4:3: изображение с соотношением сторон 4:3 без увеличения. (Фактическое соотношение сторон для камеры).
- ③ WIDE (широкоэкранный): заполнение дисплея максимально без фактического соотношения сторон (4:3).

Изображение увеличивается по размеру дисплея.

※ Как настроить

- ① В меню УТИЛИТЫ выберите SCREEN MODE (соотношение сторон) при помощи кнопок навигации ▲ /▼.
- ② Нажмите кнопку SELECT (выбрать) для входа в меню.
- ③ Отрегулируйте соотношение сторон при помощи кнопок навигации ◀/▶.
- ④ Для завершения нажмите кнопку SELECT (выбрать).

#### (3) EXIT : Go back to Setting menu

### 7-3. ИНФОРМАЦИЯ (для проверки модели и версии установленного ПО)

Чтобы проверить информацию об устройстве, войдите в меню и при помощи кнопок ◀/ ▶ выберите пункт ИНФОРМАЦИЯ.

#### (1) МОДЕЛЬ (MODEL): название устройства.

#### (2) ВЕРСИЯ (VERSION): версия установленного ПО.

#### (3) СИСТЕМА (SYSTEM): персональный (монитор серии FINE VIEW).

#### (4) СЕНСОР (TOUCH): версия сенсорных кнопок.

#### (5) ВИДЕО (VIDEO): отобразится система цветности (PAL / NTSC).

#### (6) ИСТОЧНИК (SOURCE): отобразится месторасположение камеры (вход).

### 7-4. ВЫХОД из меню настроек

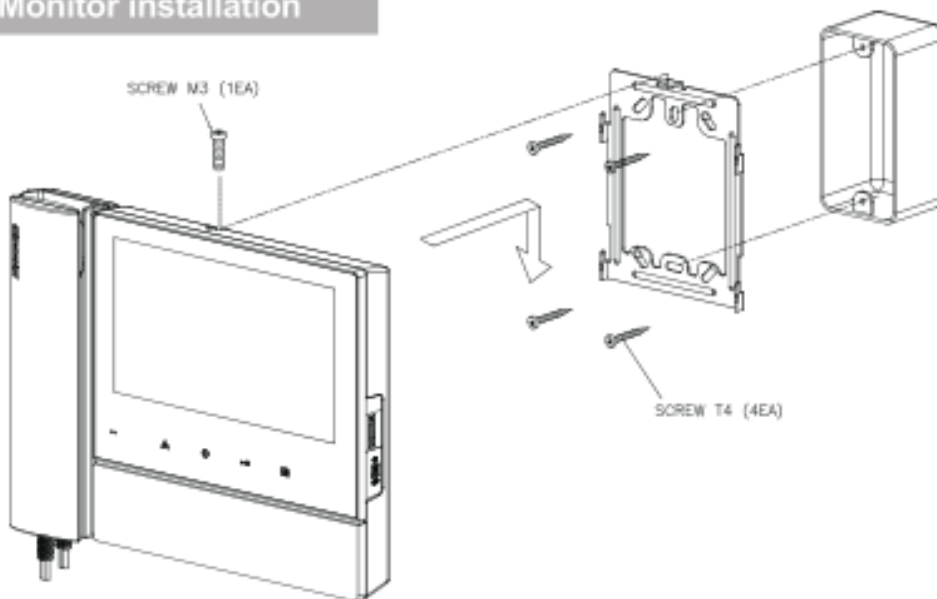




## 8. Установка

### Установка монитора

#### ▶ Monitor installation

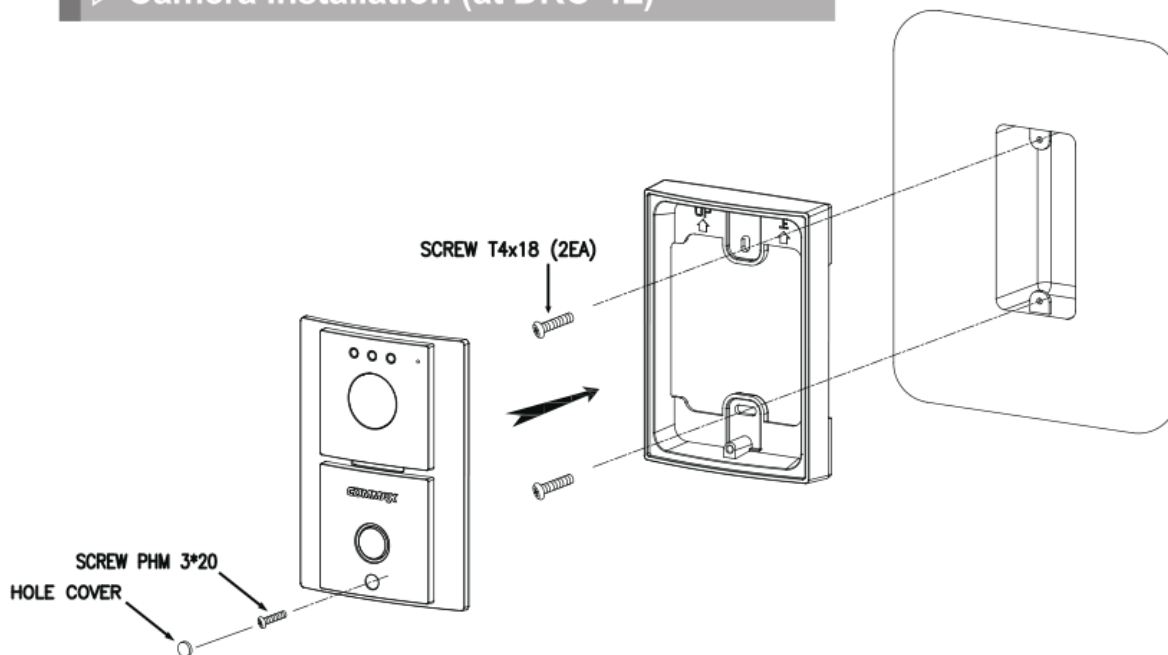


\* Примечание.

- Монитор должен быть установлен на стандартной высоте. (Рекомендуемая высота установки – 1450~1500 мм).
- Не устанавливаете монитор в местах воздействия газа, магнитного излучения, влажных помещениях, так как эти факторы могут влиять на работу устройства.

### Установка вызывной панели (на примере DRC-4L)

#### ▶ Camera Installation (at DRC-4L)



\* Примечание.

- Не устанавливайте вызывную панель в местах воздействия прямых солнечных лучей или с сильной подсветкой.
- Пожалуйста, держите объектив камеры в чистоте.



## 9. СПЕЦИФИКАЦИЯ

CDV-70N2

Номинальное напряжение	100-240В, 50/60 Гц
Энергопотребление	в режиме ожидания: 3Вт, максимально: 16Вт
Проводка	4 провода к вызывной панели 4 провода к дополнительной аудиотрубке
Коммуникация	Дуплексная связь
Диплей	7 дюймов
Сигнал вызова	от вызывной панели: электронная мелодия от дополнительной аудиотрубки: зуммер
Время отображения изображения	60 ±10 секунд
Расстояние до камеры	28 м (Ø 0,5) / 50 м (Ø 0,65) / 70 м (Ø 0,8)
Рабочая температура	0 ~ +40° С

Примечание: Дизайн и функции устройства могут быть изменены без предварительного уведомления.



## 10. Гид по безопасной эксплуатации

- Убедитесь, что питание включено.
- Если есть какие-либо проблемы при использовании монитора, свяжитесь с Вашим локальным менеджером.
- Используйте переключатель с защитным устройством для собственной безопасности.
- Не размещайте бутылки с водой или горшки с растениями на устройство.
- Отключите шнур электропитания от сети при установке или ремонте устройства.

# COMMAX