



# iPanel2 (Metal) 2/4аб.

Цветная вызывная панель  
видеодомофона на 2/4 абонента

## НАЗНАЧЕНИЕ

Вызывная панель является составной частью видеодомофона, предназначена для организации голосовой связи и односторонней видеосвязи абонента с посетителем, дистанционного открывания замка двери.

## ОБЩИЕ СВЕДЕНИЯ

- Широкий угол обзора 110 градусов
- Накладная установка, угловой кронштейн в комплекте
- Влагозащищенный алюминиевый корпус в комплекте с угловым кронштейном
- Белая светодиодная подсветка
- Дополнительный выход управления воротами и импульсный накопитель для открывания электромеханического замка без дополнительного блока питания.

## КОМПЛЕКТ ПОСТАВКИ



Вызывная  
панель



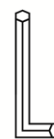
Инструкция



Основной  
кронштейн



Угловой  
кронштейн



Шестигранный  
ключ



2 винта  
М3,0x8



1 винт  
М3,0x5



2 шурупа  
М3,0x30



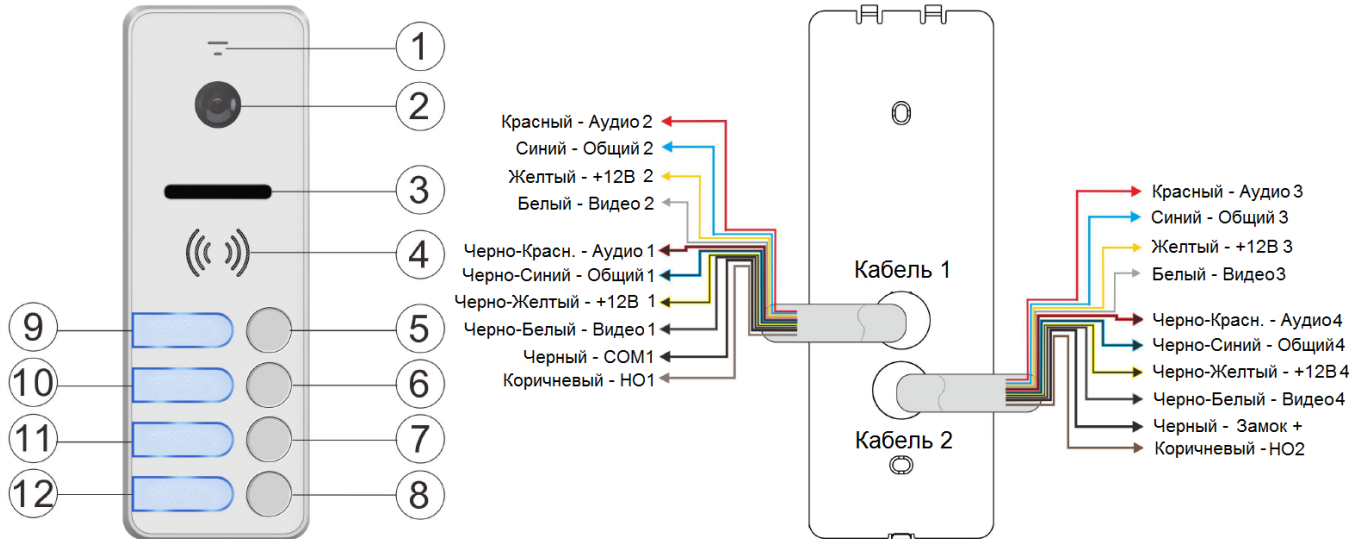
2 шурупа  
М3,5x30



2 дюбеля



## КОНСТРУКЦИЯ И ЭЛЕМЕНТЫ ВЫЗЫВНОЙ ПАНЕЛИ



- 1) Микрофон
- 2) Видеокамера
- 3) Белая светодиодная подсветка
- 4) Динамик
- 5) Кнопка вызова абонента 4
- 6) Кнопка вызова абонента 3
- 7) Кнопка вызова абонента 2
- 8) Кнопка вызова абонента 1
- 9-12) Окошки для текста

**Внимание:** Кнопки вызова абонентов нумеруются снизу вверх.

## КАБЕЛИ ПОДКЛЮЧЕНИЯ

**Внимание:** Не включайте питание монитора, пока не будут выполнены все соединения.

### Кабель 1

Цвет	Назначение	Подключение
Красный	Аудио 2	Аудио вход Монитора 2
Синий	Общий 2	Общий Монитора 2
Желтый	Питание 2	Питание от Монитора 2
Белый	Видео 2	Видео вход Монитора 2
Черно-Красный	Аудио 1	Аудио вход Монитора 1
Черно-Синий	Общий 1	Общий от Монитора 1
Черно-Желтый	Питание 1	Питание от Монитора 1
Черно-Белый	Видео 1	Видео вход Монитора 1
Черный	СОМ1	Подключение электромеханического замка или контроллера СКУД (см. схему подключения замков)
Коричневый	Нормально открытый контакт 1	

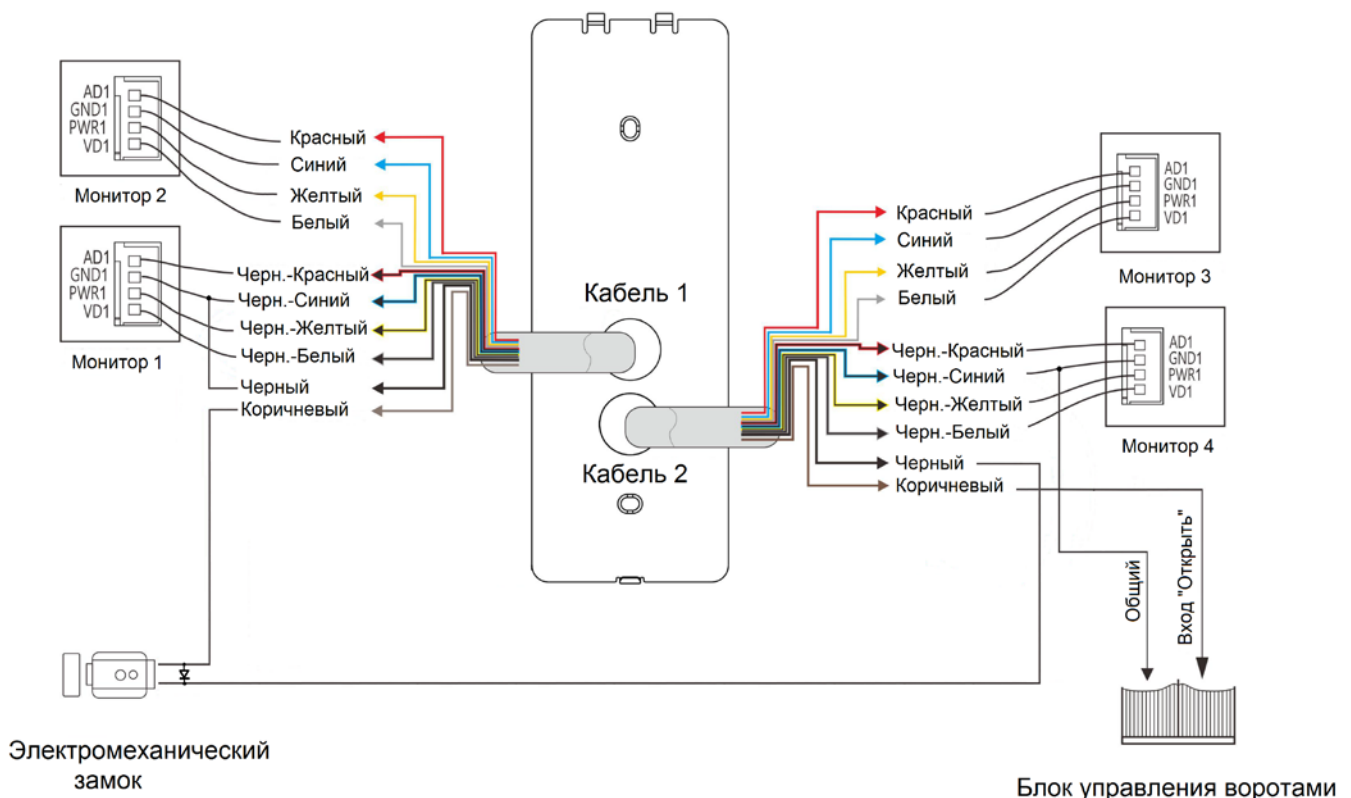


## Кабель 2

Цвет	Назначение	Подключение
Красный	Аудио 3	Аудио вход Монитора 3
Синий	Общий 3	Общий Монитора 3
Желтый	Питание 3	Питание от Монитора 3
Белый	Видео 3	Вход видео Монитора 3
Черно-Красный	Аудио 4	Аудио вход Монитора 4
Черно-Синий*	Общий 4	Общий Монитора 4
Черно-Желтый	Питание 4	Питание от Монитора 4
Черно-Белый	Видео 4	Вход видео Монитора 4
Черный*	+ Замка	Подключение электромеханического замка без БП (импульсный выход) (см. схему подключения замков)
Коричневый*	Нормально открытый контакт 2	Подключение входа «Открыть» блока управления воротами

**Внимание:** в кабеле 2, в 2-х абонентской панели присутствуют только провода помеченные \*

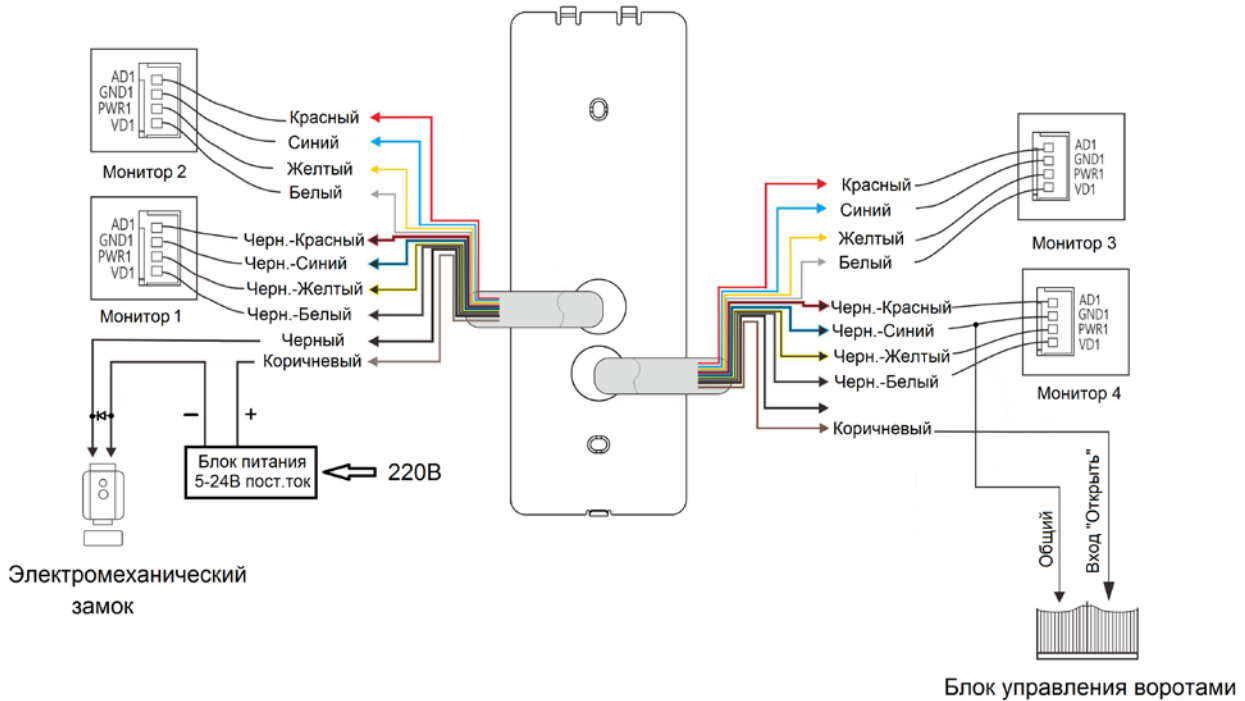
**Схема 1** Подключение блока управления воротами и электромеханического замка без использования блока питания.



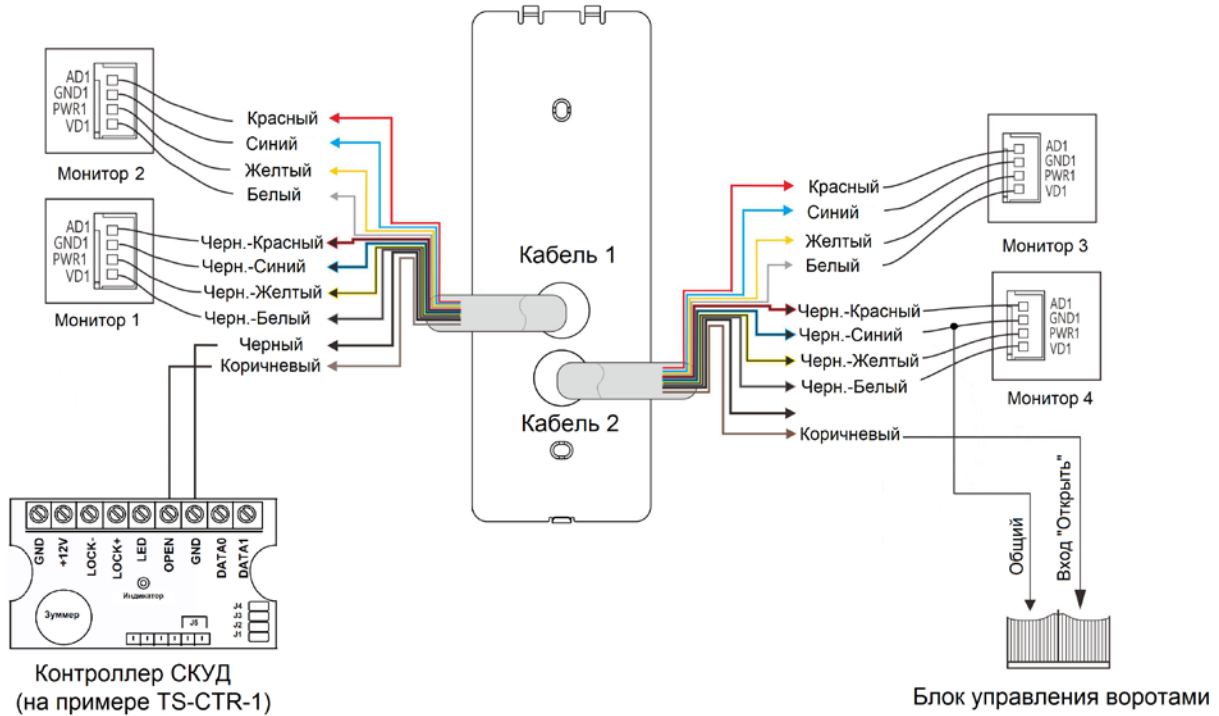
**Внимание:** При такой схеме подключения, без использования блока питания, черный провод в кабеле 1 должен быть подключен к общему проводу панели.

Без использования блока питания могут работать только нормально закрытые, импульсные электромеханические замки (защелки) с напряжением питания 12В.

**Схема 2** Подключение электромеханического замка с использованием блока питания и блока управления воротами.



**Схема 3** Подключение контроллера СКУД и блока управления воротами.



**Внимание:** При подключении к контроллеру СКУД выход должен быть подключен на вход кнопки открывания двери, при этом напряжение на входе должно быть не менее 4,5В. Если напряжение ниже, следует установить промежуточное реле, подключив его обмотку по схеме 1 как электромеханический замок.





### Примечания:


- Соединение монитора с панелью должно осуществляться по назначению проводов, а не по цветам.
- Для подключения панели к мониторам рекомендуется использовать медный кабель типа КВК 2х0,5 кв.мм (комбинированный видеокабель, состоящий из коаксиального кабеля и 2-х дополнительных проводников). Экран коаксиального кабеля должен быть подключен к общему проводу. Использование кабелей типа UTP/FTP, КСПВ или аналогичных, не предназначенных для передачи видеосигнала, может привести к помехам на изображении, а так же к односторонней слышимости из-за взаимопроникновения сигналов.
- Белая светодиодная подсветка улучшает правильность передачи цвета наблюдаемого объекта в темное время суток. Подсветка автоматически включается при вызове или просмотре изображения с вызывной панели при недостаточном освещении. Отключение подсветки происходит при увеличении освещения до необходимого уровня. Отключить работу подсветки невозможно.
- При работе панели с мониторами серий LILU, Amelie, LOKI, Tango, Sherlock, Prime, NEO, Stark кнопки вызова подсвечиваются и загораются ярче при вызове. Подсветка кнопок не может быть отключена. При работе с мониторами других моделей кнопки могут не подсвечиваться.
- В панели установлено полупроводниковое реле. Для нормальной работы реле к коричневому (НО1) и черному (СОМ1) проводу должно быть приложено напряжение не ниже 4,5 вольт. При проверке реле тестером, имеющим малое рабочее напряжение, может не отображаться замыкание контактов.
- Панель имеет ТОЛЬКО нормально разомкнутые контакты для управления замком. Для управления замками, использующими нормально замкнутые контакты, используйте дополнительный контроллер.
- При подключении к панели электромеханических замков рекомендуется устанавливать параллельно обмотке замка выпрямительный диод обратной полярностью или варистор с напряжением отсечки 20 Вольт (в комплект поставки не входят) для гашения импульса самоиндукции обмотки замка.
- При использовании импульсного электромеханического замка не требуется отдельный блок питания, в панель встроен накопитель электрического заряда (конденсатор 2200мкф), (см. схему 1).
- Подключение блока управления воротами необязательно.
- Управление воротами поддерживается только мониторами серий LILU, Elly, Amelie, LOKI, Tango, Sherlock, Prime, NEO, Stark с прошивками, вышедшими в 2017г. и позже.
- При подключении к панели блока управления воротами необходимо **обязательно** соблюдать полярность. Выход управления воротами является слаботочным (5мА) и не может быть использован для управления сильноточными цепями, без промежуточного реле.



## ПРОГРАММИРОВАНИЕ РАБОТЫ ВЫХОДА УПРАВЛЕНИЯ ВОРОТАМИ

Для разрешения работы выхода управления воротами и установки времени его работы, необходимо войти в инженерное меню монитора.

Для этого:

- включите монитор и, во время появления логотипа или приветствия «Добро пожаловать», нажмите и удерживайте до появления инженерного меню:
  - кнопку открывания замка для мониторов серий LILU, Elly, Amelie, LOKI, Tango, Sherlock, Prime, Stark
  - кнопку «Домой» для мониторов серии NEO
- Установите необходимое время работы выхода в пункте «Время работы доп. реле».
- **Важно:** Установите в пункте «Режим работы доп. реле» значение 2.
- Выйдите из инженерных настроек, нажав кнопку  или «Домой».

После автоматической перезагрузки монитора изменится работа кнопки открывания двери или внешний вид панели инструментов у мониторов с сенсорным экраном.

- У мониторов с кнопочным управлением, при нажатии на кнопку открывания замка, в правом верхнем углу экрана будет появляться изображение 2-х ключей выбора канала управления

исполнительным устройством



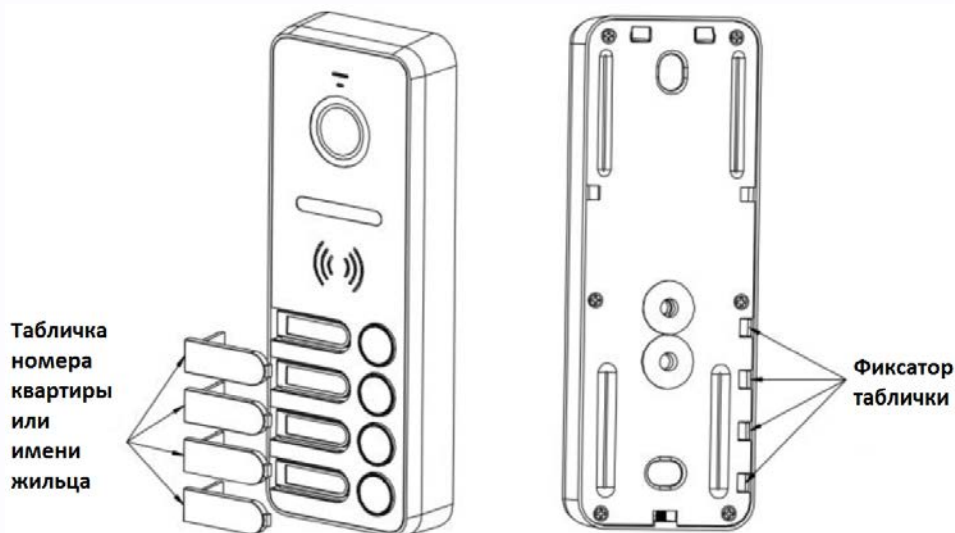
Ключ 1 –управление замком калитки, ключ 2- управление воротами. Красным цветом подсвечивается активный ключ, для переключения на другой ключ, нажмите стрелку или используйте джойстик.

- У мониторов с сенсорным экраном внизу панели инструментов появится стилизованное

изображение замка и ворот



## ТАБЛИЧКА НОМЕРА КВАРТИРЫ

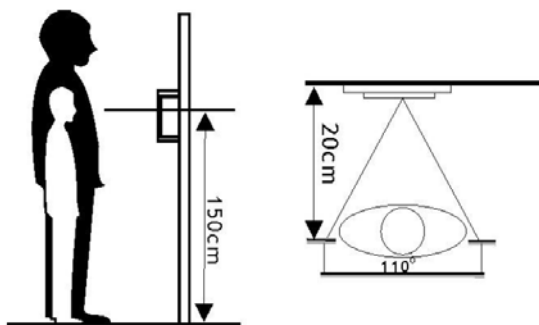


Перед установкой панели рекомендуется заполнить таблички с номерами квартир или именем жильца (названием офиса). Для этого необходимо проделать следующее:

1. Тонкой отверткой нажать на фиксатор на задней части панели и вытащить табличку из гнезда на передней панели.
2. Написать номер квартиры или имя жильца на бумажном вкладыше.
3. Вставить вкладыш в табличку.
4. Вставить табличку в панель до защелкивания фиксатора.

**Внимание:** Данная операция доступна только на неустановленной панели. Нумерация кнопок идет снизу вверх.

## УСТАНОВКА ВЫЗЫВНОЙ ПАНЕЛИ

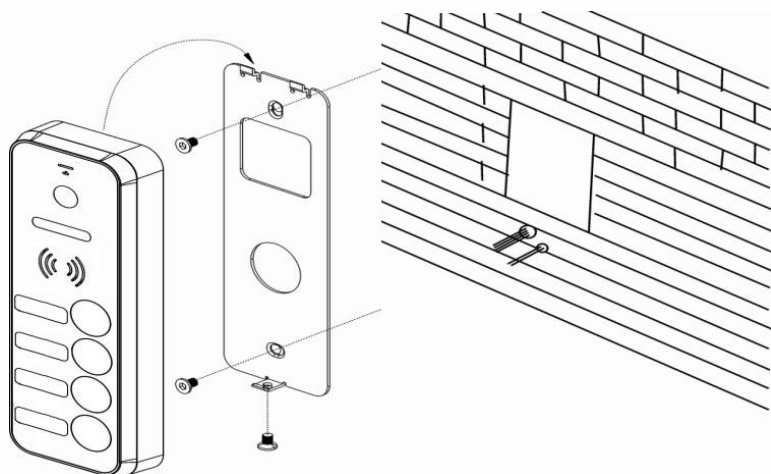


1. Выберите подходящее место установки вызывной панели. При выборе места установки избегайте возможности попадания прямого солнечного света или встречного освещения на видеокамеру.
2. По возможности, не устанавливайте вызывную панель без защиты ее от атмосферных осадков, т.к. в противном случае панель утратит привлекательный внешний вид.
3. Рекомендуемая высота установки составляет 1,3-1,5 метра от пола, но может быть изменена по желанию пользователя.



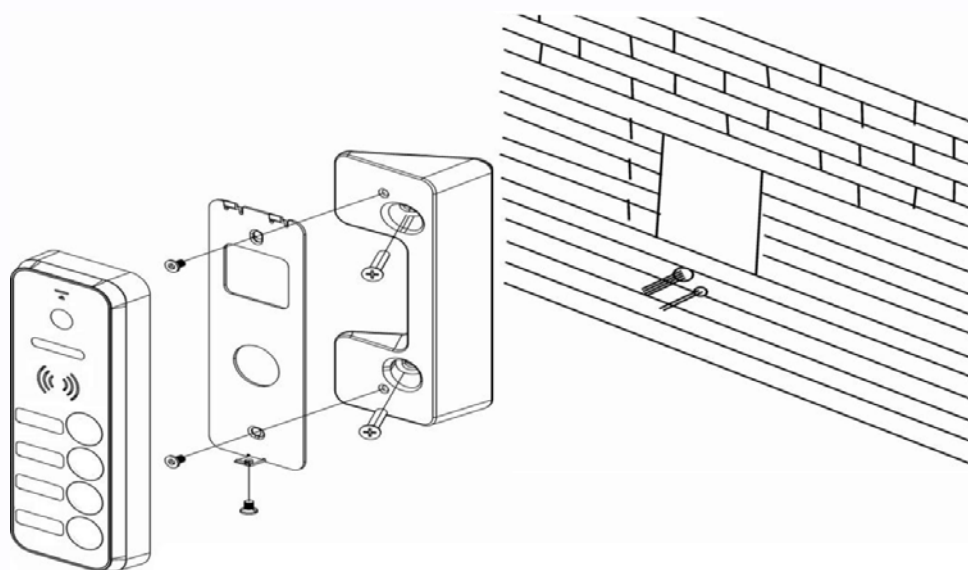
## СХЕМА УСТАНОВКИ

### Пример установки вызывной панели на стену



1. Просверлите в стене отверстия под кабели и крепеж кронштейна на нужной высоте.
2. Закрепите кронштейн на стене с помощью шурупов.
3. Подключите кабели от монитора и замка к проводам вызывной панели.
4. Установите панель на кронштейн и закрепите ее фиксирующим винтом в нижней части.

### Пример установки вызывной панели на угловой кронштейн



1. Просверлите в стене отверстия под кабели и крепеж углового кронштейна на нужной высоте.
2. Закрепите угловой кронштейн на стене с помощью шурупов.
3. Установите основной кронштейн на угловой кронштейн.
4. Подключите кабели от монитора и замка к проводам вызывной панели.
5. Установите панель на кронштейн и закрепите ее фиксирующим винтом в нижней части.

**Внимание:** Не включайте питание монитора, пока не будут выполнены все соединения.





## ЭКСПЛУАТАЦИЯ ВЫЗЫВНОЙ ПАНЕЛИ

**Вызов абонента:** Для вызова абонента посетителю необходимо нажать кнопку вызова на панели. После ответа абонентом возможно ведение переговоров абонента с посетителем. В панели используется полудуплексный режим передачи голоса, т.е. в единицу времени звук передается только в одной сторону, переключение направления передачи голоса осуществляется автоматически.

**Открытие замка двери с помощью монитора:** Для открывания двери нажмите соответствующую кнопку на мониторе.

**Примечание:** Не все мониторы имеют возможность открывания двери без снятия трубки.

**Внимание:** При просмотре видеокамеры панели со стороны монитора, включается подсветка кнопки, возможно появление щелчка из-за переходных процессов усилителя, а так же небольшого шума усилителя. Эти явления не являются неисправностью.

## ХАРАКТЕРИСТИКИ

Подключение	4 провода к монитору / 2 провода к замку
Формат видеосигнала	CVBS (PAL)
Разрешение видеокамеры	800TVL
Угол обзора	110 град.
Подсветка	Белая, светодиодная, дистанция не менее 0,6м
Питание	10-15 В пост. тока, потребление: 2,5 Вт
Коммутируемый напряжение/ток замка	5-24В / не более 4А
Параметры выхода управления воротами	Не более 30В / не более 5 мА
Рабочая температура	-30 +60°C
Класс защиты	IP65
Габариты	151 x 54,5 x 21,5 мм

Срок службы изделия 5 лет.

Параметры и характеристики изделия могут меняться без предварительного уведомления.

