

Цветная вызывная панель видеодомофона

iPanel 1 - угол обзора видеокамеры 60 градусов, белая подсветка

iPanel 2 - угол обзора видеокамеры 110 градусов, белая подсветка

iPanel 1 + - угол обзора видеокамеры 60 градусов, ИК подсветка

iPanel 2 + - угол обзора видеокамеры 110 градусов, ИК подсветка

НАЗНАЧЕНИЕ

Вызывная панель является составной частью видеодомофона, предназначена для организации голосовой связи и односторонней видеосвязи абонента с посетителем и дистанционного открывания замка двери.

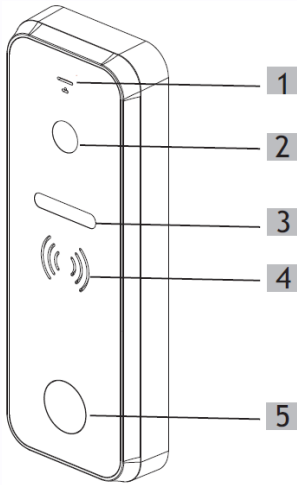
ОСОБЕННОСТИ

- Алюминиевый корпус накладного крепления
- Передняя панель из металла или ударопрочного черного или белого акрила
- Цветная CMOS видеокамера, разрешение матрицы 800 твл
- **Белая подсветка для моделей без индекса «+»**
- **ИК подсветка для моделей с индексом «+»**
- Регулятор громкости динамика

КОМПЛЕКТ ПОСТАВКИ

- Вызывная панель – 1шт.
- Монтажное основание – 1шт.
- Угловой кронштейн – 1шт.
- Крепежные шурупы – 2шт.
- Крепежные винты – 2шт.
- Дюбели – 2шт.
- Фиксирующий винт – 1шт.
- Шестигранный ключ – 1шт.

ОПИСАНИЕ ВЫЗЫВНОЙ ПАНЕЛИ



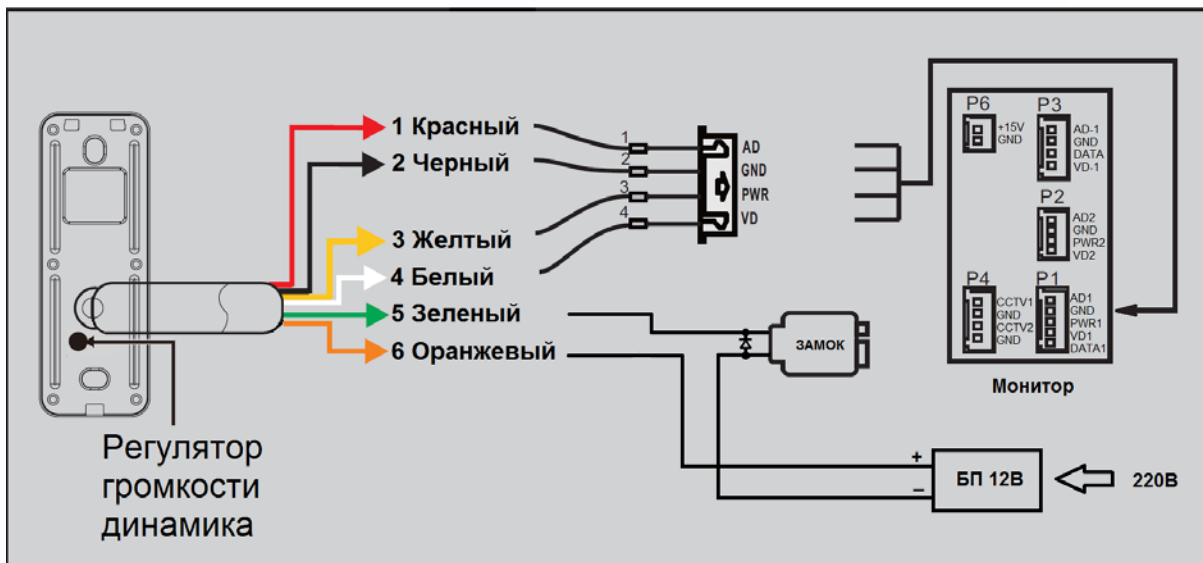
1. Микрофон
2. Камера
3. Подсветка
4. Динамик
5. Кнопка вызова с подсветкой

Примечания: подсветка кнопки в дежурном режиме возможна только при подключении панели к мониторам серий Elly, Lilu, Amelie, Prime, Neo, Loki, Tango, Sherlock, Stark. При использовании с другими мониторами подсветка кнопки включается только при вызове или при просмотре. Отключить подсветку кнопки невозможно.

У моделей без индекса «+» используется белая светодиодная подсветка видеокамеры и ИК фильтр, что улучшает правильность передачи цвета наблюдаемого объекта в темное время суток и при солнечном освещении. Подсветка автоматически включается при вызове или просмотре изображения с вызывной панели, при недостаточном освещении. Отключение подсветки происходит при снятии питания с вызывной панели. Отключить работу подсветки невозможно.

У моделей с индексом «+» ИК фильтр не установлен и при солнечном или ИК освещении изображение объекта может иметь розоватый оттенок, это не является неисправностью панели.

ПОДКЛЮЧЕНИЕ ВЫЗЫВНОЙ ПАНЕЛИ



Условные обозначения и цвета проводов соединительного кабеля

AD (красный)	– Аудио
GND (черный)	– Общий
PWR (желтый)	– Питание +12В
VD (белый)	– Видео

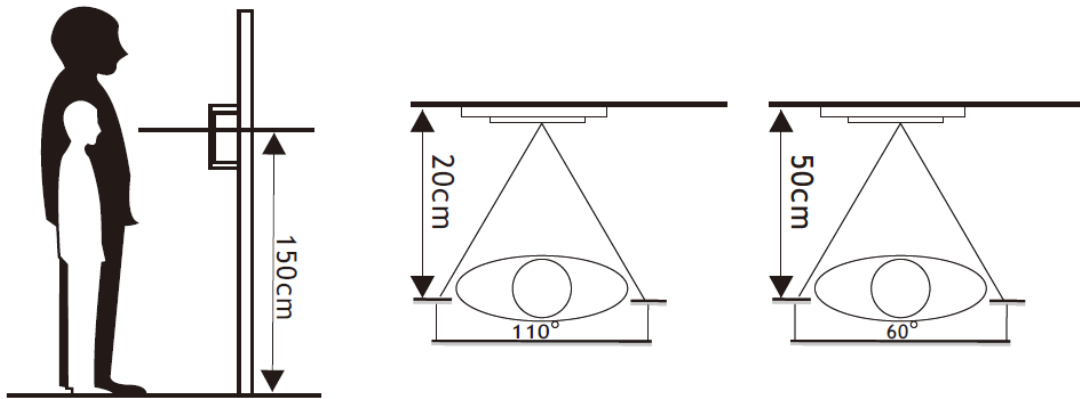
Внимание: Не включайте питание монитора и панели, пока не будут выполнены все соединения.

Соединение монитора с панелью должно осуществляться по назначению проводов, а не по цветам. Для подключения панели к монитору рекомендуется использовать медный кабель типа КВК 2x0,5 кв.мм (комбинированный видеокабель, состоящий из коаксиального кабеля и 2-х дополнительных проводников). Экран коаксиального кабеля должен быть подключен к общему проводу. Использование кабелей типа UTP/FTP, КСПВ или аналогичных, не предназначенных для передачи видеосигнала, может привести к помехам на изображении, а так же к односторонней слышимости из-за взаимопроникновения сигналов.

Примечания:

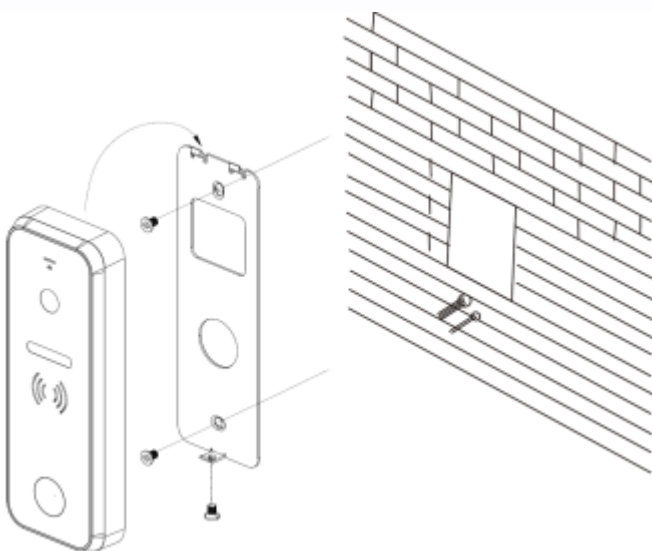
- Панель имеет ТОЛЬКО нормально разомкнутые контакты электронного реле управления замком, которые включаются в разрыв питания замка. Для управления замками, использующими нормально замкнутые контакты, используйте дополнительный контроллер.
- В панели установлено полупроводниковое реле. Для нормальной работы реле к оранжевому и зеленому проводу должно быть приложено напряжение не ниже 4,5 вольт. При проверке реле тестером, имеющим малое рабочее напряжение, может не отображаться замыкание контактов.
- При подключении к панели электромеханических замков рекомендуется устанавливать параллельно обмотке замка выпрямительный диод обратной полярностью или варистор с напряжением отсечки 18-20 Вольт (в комплект поставки не входят) для гашения импульса самоиндукции обмотки замка.
- Дополнительная кнопка выхода подключается параллельно оранжевому и зеленому проводам.
- Кабель для подключения замка должен выбираться исходя из тока потребления замка.

УСТАНОВКА ВЫЗЫВНОЙ ПАНЕЛИ



1. Выберите подходящее место установки вызывной панели. При выборе места установки избегайте возможного попадания прямого солнечного света или встречного освещения на видеокамеру.
2. По возможности не устанавливайте вызывную панель без защиты ее от атмосферных осадков, т.к. в противном случае панель утратит привлекательный внешний вид.
3. Рекомендуемая высота установки составляет 1,3-1,5 метра от пола, но может быть изменена по желанию пользователя.

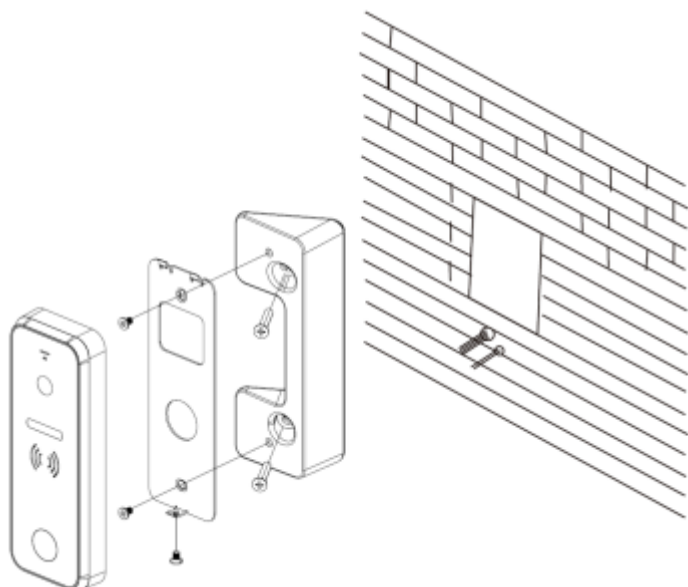
Пример установки вызывной панели на стену



1. Открутите фиксирующий винт в нижней части панели и снимите ее с кронштейна.
2. Наметьте и просверлите отверстия в стене для кронштейна и кабеля на нужной высоте.
3. Закрепите кронштейн на стене с помощью шурупов.
4. Проведите кабели через стену и кронштейн, подключите вызывную панель.
5. Проверьте, как работает панель, при необходимости отрегулируйте громкость динамика.
6. Установите панель на кронштейн и закрепите ее фиксирующим винтом в нижней части.



Пример установки вызывной панели на угловой кронштейн (для установки панели под углом 30 градусов)



1. Наметьте и просверлите отверстия в стене для кронштейна и кабеля на нужной высоте.
2. Закрепите угловой кронштейн на стене с помощью шурупов.
3. Открутите фиксирующий винт в нижней части панели и снимите ее с плоского кронштейна.
4. Установите плоский кронштейн на угловой кронштейн.
5. Проведите кабели через стену и кронштейн и подключите вызывную панель.

6. Проверьте, как работает панель, при необходимости отрегулируйте громкость динамика.
7. Установите панель на кронштейн и закрепите ее фиксирующим винтом в нижней части.

ЭКСПЛУАТАЦИЯ ВЫЗЫВНОЙ ПАНЕЛИ

Вызов абонента: Для вызова абонента посетителю необходимо нажать кнопку вызова на панели. После ответа абонентом возможно ведение переговоров абонента с посетителем. В панели используется полудуплексный режим передачи голоса, т.е. в единицу времени звук передается только в одной сторону, переключение направления передачи голоса осуществляется автоматически.

Открытие замка двери с помощью монитора: Для открывания двери нажмите соответствующую кнопку на мониторе.

Примечание: Не все мониторы имеют возможность открывания двери без снятия трубки.

Внимание: При просмотре видеокamеры панели со стороны монитора, включается подсветка кнопки, возможно появление щелчка из-за переходных процессов усилителя, а так же небольшого шума усилителя. Эти явления не являются неисправностью.



ХАРАКТЕРИСТИКИ

Подключение	4 провода к монитору / 2 провода к замку	
Формат видеосигнала	CVBS (PAL)	
Разрешение видеокамеры	800TVL	
Угол обзора	110 град.	
Подсветка	Для панели без индекса «+»	Белая, светодиодная, дистанция не менее 0,6м
	Для панели с индексом «+»	ИК, светодиодная, дистанция не менее 0,6м
Питание	10-15 В пост. тока, потребление: 2,5 Вт	
Коммутируемый напряжение/ток замка	5-24В / не более 4А	
Рабочая температура	-30 +60°C	
Класс защиты	IP66	
Вес	400 г	
Габариты	133,2 x 48 x 15.5 мм	

Срок службы изделия 5 лет. Параметры и характеристики изделия могут меняться без предварительного уведомления.