

Since 1968

COMMAX
SmartHome & Security

Руководство пользователя

Вызывная видеопанель DRC-4CPNK



www.commax.com

COMMAX Co.,Ltd.



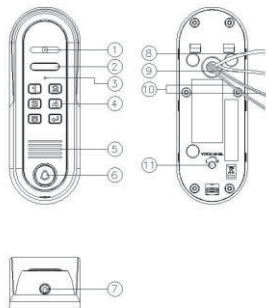
- Спасибо за выбор продукции марки COMMAX.
- Пожалуйста, внимательно прочтите настоящую инструкцию (особенно раздел, касающийся безопасности) перед началом использования устройства и следуйте ей.
- Компания-производитель не несет ответственности за вред, причиненный в связи с ненадлежащим использованием устройства.



1. Внешний вид

Фронтальная панель

Тыльная панель

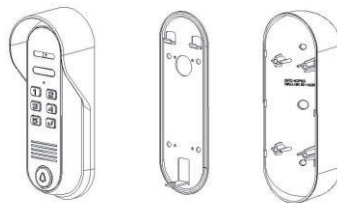


- ① Камера
- ② Подсветка
- ③ Микрофон
- ④ Клавиатура
- ⑤ Динамик

- ⑥ Кнопка вызова
- ⑦ Отверстия для крепления
- ⑧ Кабель монитора
- ⑨ Кабель питания
- ⑩ Кабель подключения замка
- ⑪ Регулировка громкости

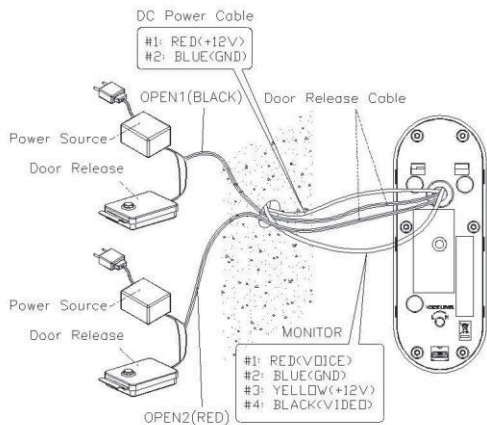


2. Комплектация





3. Подключение и установка



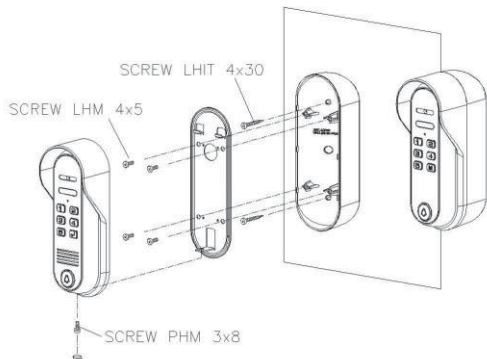
[рис. 3]

1. Совместите отверстия на стене, где будет размещена вызывная панель, с отверстиями монтажного кронштейна и закрепите.

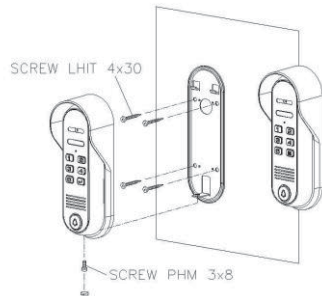
Рис. 1: Вариант установки вызывной панели на угол 30° (универсальный угловой кронштейн (лево-право).

Рис. 2: Установка вызывной панели без углового кронштейна (фронтально).

2. Подключите монитор как показано на рисунке 3.
(№1: красный/звук, №2 синий/земля, №3: желтый/DC12V, №4: черный/видео)
3. Подключите кабель к замку как показано на рисунке 3.
4. Затяните болты, затем закройте заглушками.

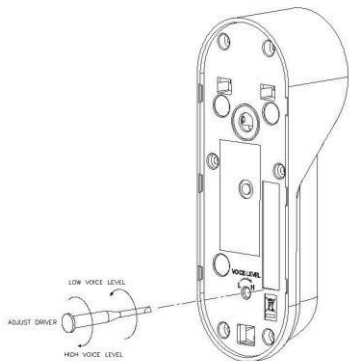


[рис. 1]



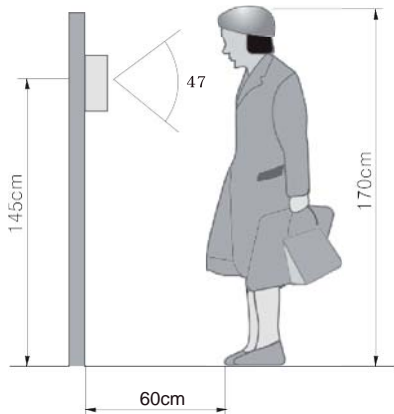
[рис. 2]

- Вы можете отрегулировать громкость динамика, используя отвертку, как показано на рисунке 4.



[рис. 4]

- Обратите внимание на рекомендуемое размещение вызывной панели на рисунке ниже.





4. Спецификация

спецификация	модель	DRC-4CPNK	
Матрица		CMOS 1/3"	
Разрешение		0.52 мегапикселя	
Источник питания		12 В (от монитора)	
		12 В	0.5 А (адаптер)
Энергопотребление		в режиме ожидания: 1 Вт, максимально: 4.2 Вт	
Подключение		к монитору – 4 провода, адаптер – 2 провода	
Режим вызова		дуплексный	
Угол обзора		97°(Д), 74°(Г), 47°(В)	
Формат		NTSC или PAL STANDARD	
Частота по горизонтали / по вертикали		15.734 kHz / 60 Hz или 15.625 kHz / 50 Hz	
Подсветка		встроенный светодиод (автоматическое включение в темное время суток)	
Требуемая освещенность		0.1 Люкс (до 300 мм напротив камеры)	
Рабочие температуры		-10°C (тестировалась при -40°C) +50°C	
Размеры (мм)		59 (ш) x 164 (В) x 42.1 (г)	
Weight(g)		445 гр (с кронштейном)	
Гарантийный период		1 год	
Условия хранения	Температура	-40 °С до 50 °С	
	влажность	Меньше 90%	
Срок эксплуатации		10 лет	



5. Как отпереть замок при помощи клавиатуры

*Примечание: если вы нажмете кнопку вызова во время операции, вы прервете текущую операцию.

1. Как задать пароль для отпирания дверного замка

1-1. Если вы знаете текущий пароль

(1) Нажмите кнопку '+' и удерживайте больше 2 секунд: раздастся звуковой сигнал и включится подсветка.

(2) Введите текущий пароль (изначальный пароль: '1234').

(3) Нажмите кнопку '+' больше 2 секунд.

- Панель перейдет в режим настройки пароля: светодиод начнет мигать и можно будет задать новый пароль.

(4) Введите новый пароль: новый пароль может быть от 4 до 12 цифр.

(5) Нажмите кнопку '+' и удерживайте более 2 секунд: раздастся звуковой сигнал, пароль изменен. 1-

2. Если вы забыли установленный пароль (необходимо подключение к монитору)

(1) Повторно нажимайте кнопку отпирания двери на мониторе больше 7 раз быстро (необходимо успеть менее чем за 20 секунд).

- Панель перейдет в режим установки пароля: светодиод начнет мигать и можно будет задать новый пароль. (Предупреждение: во избежание некорректной работы, не продолжайте нажимать кнопку отпирания двери в нормальном режиме.)

(2) Введите новый пароль: используйте от 4 до 12 цифр.

(3) Нажмите кнопку '+' и удерживайте более двух секунд: раздастся звуковой сигнал и пароль будет изменен.

2. Как отпереть замок при помощи пароля

2-1. Замок 1: '1' + '+' + пароль + '+'

- Выход из режима отпирания дверного замка произойдет после отпирания замка со звуком (Tu-tu-tu).

2-2. Замок 2: '2' + '+' + пароль + '+'

- Выход из режима отпирания дверного замка произойдет после отпирания замка со звуком (Tu-tu-tu).

* Предостережение *

- Если во время использования пароля будет нажата кнопка отпирания замка на мониторе, операция будет отменена.
- Если по каким бы то ни было причинам будет прервана подача электроэнергии на камеру, невозможно открыть замок при помощи пароля. Приготовьте отдельный ключ на экстренный случай.

* Предостережение *

- Пожалуйста, задайте пароль после установки. (Исходный пароль не может быть использован.) (Для обеспечения безопасности сочетания 1234 и 4321 нельзя использовать в качестве пароля).
- Если вы ввели неверный пароль, режим установки пароля будет завершен и раздастся звуковой сигнал ошибки (toot-toot).
- Режим установки пароля будет завершен, если пароль не будет введен на мониторе в квартире в течение 1 минуты после перехода в режим ввода пароля.
- Режим ввода пароля будет завершен, когда нет дополнительного ввода в течение 20 секунд во время введения пароля. (Даже если вы нажмете кнопку M во время ввода пароля, он не будет сохранен, только цифра будет распознана и введена.

COMMAX

COMMAX Co.,Ltd.

513-11, Sangdaewon-dong, Jungwon-gu, Seongnam-si, Gyeonggi-do, Korea
Int'l Business Dept. : Tel.; +82-31-7393-540~550 Fax.; +82-31-745-2133
Web site : www.commax.com

Printed In Korea / 2016.04.105