

Клавиатура K-LED8

Паспорт

ААБВ.425723.031 ПС



1 ОБЩИЕ СВЕДЕНИЯ

Клавиатура K-LED8 (далее - клавиатура) предназначена для совместной работы с приборами приемно-контрольными (далее ППК) «Орион NOVA 4/4i/8/8i/16/16i», «Орион NOVA 8+». Для управления ППК и индикации его состояния на передней панели расположены кнопки и индикаторы состояния ППК. Клавиатура предназначена для непрерывной круглосуточной работы в помещениях с регулируемым климатическими условиями при отсутствии прямого влияния климатических факторов внешней среды.

Условия эксплуатации:

- температура окружающей среды от минус 10 до 40 °С;
- относительная влажность до 75 % без образования конденсата при температуре от минус 10 до 40 °С.

2 ТЕХНИЧЕСКИЕ ХАРАКТЕРИСТИКИ

Технические характеристики клавиатуры приведены в таблице 1.

Таблица 1 - Технические характеристики клавиатуры

	Наименование параметра	Значение
1	Напряжение питания, В (входы «12V», «GND»)	10,8 – 13,8
2	Ток потребления без дополнительных нагрузок на выходах, мА, не более	40
3	Количество шлейфов сигнализации	2
4	Количество транзисторных выходов	1
5	Ток, который коммутируется транзисторным выходом, мА, не меньше	50
6	Габаритные размеры (ШхВхГ), мм, не более	126x93x34
7	Масса, кг, не более	0,2
8	Средний срок эксплуатации, лет	10
9	Средняя наработка на отказ, часов, не менее	20 000
10	Количество индикаторов зон	8

3 ПОДГОТОВКА К РАБОТЕ

Конструкция клавиатуры обеспечивает возможность ее использования в настенном расположении. На основании корпуса клавиатуры есть два отверстия для крепления на стене. На рисунке 1 приведены установочные размеры клавиатуры.

Электрические соединения при монтаже выполнить в соответствии со схемой электрической подключения, изображенной на рисунке 2.

Каждая клавиатура имеет уникальный девятизначный серийный номер. Этот номер используется для приписывания клавиатуры к ППК. Серийный номер клавиатуры указан на ее печатной плате и продублирован на корпусе клавиатуры и в данном паспорте.

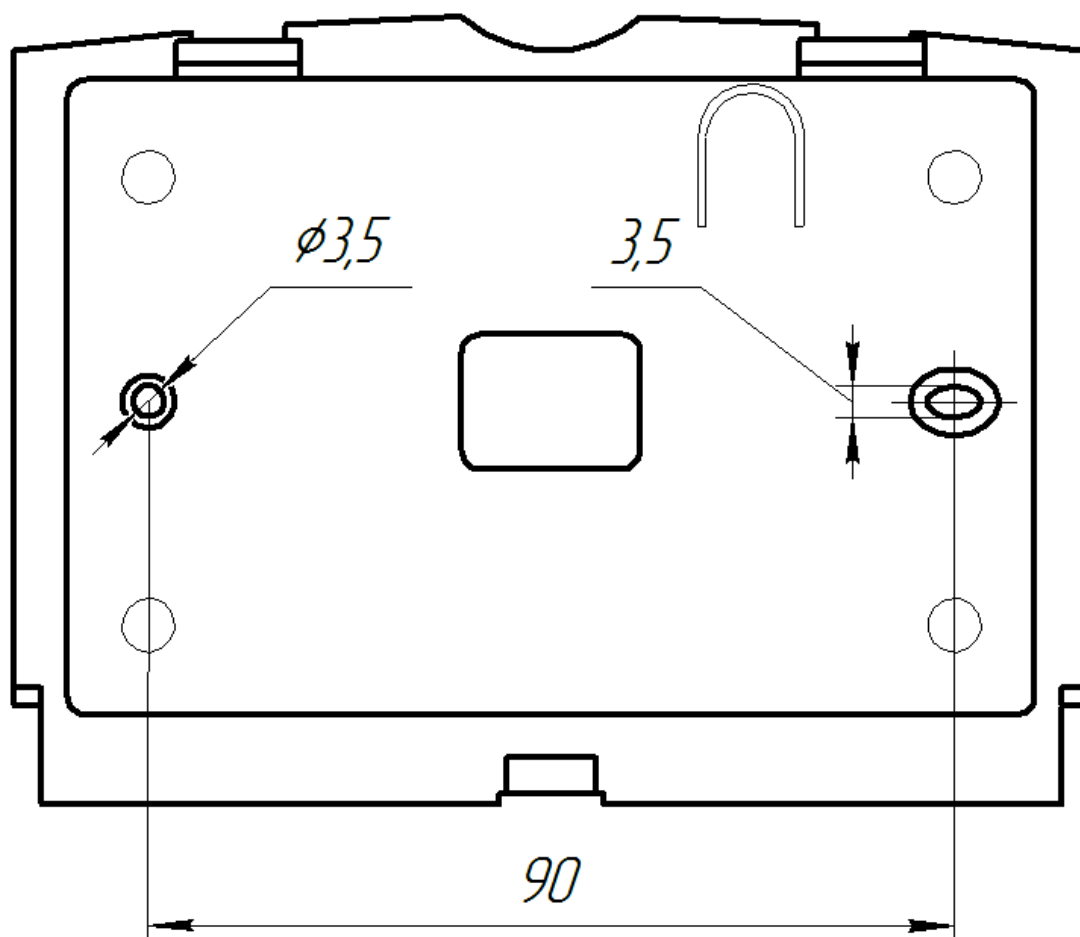


Рисунок 1 - Установочные размеры клавиатуры K-LED8



Рисунок 2 - Схема электрическая подключения

4 РАБОТА С КЛАВИАТУРОЙ

Работа с клавиатурой осуществляется согласно эксплуатационной документации на ППК, в составе с которым работает клавиатура.

На обратной стороне платы клавиатуры находятся технологические индикаторы. Описание состояний технологических индикаторов приведено в таблице 2.

Таблица 2 - Назначение технологических индикаторов клавиатуры

Индикатор	Состояние	Описание состояния связи по интерфейсу RS-485
RS-485	Светится	Наличие входных пакетов по интерфейсу RS-485
	Не светится	Отсутствие входных пакетов по интерфейсу RS-485
Link	Светится	Наличие обмена по интерфейсу RS-485. Клавиатура приписана верно
	Не светится	Отсутствие обмена по интерфейсу RS-485. Клавиатура не приписана, или приписана неверно

5 ЦЕЛОСТНОСТЬ И КОМПЛЕКТНОСТЬ

Наименование	Обозначение	Количество
Клавиатура K-LED8	ААБВ.425723.031	1
Паспорт	ААБВ.425723.031 ПС	1
Комплект ЗИП		
Резистор	0.5 Вт 3 кОм	2

6 СВЕДЕНИЯ О ДЕКЛАРАЦИЯХ СООТВЕТСТВИЯ ТЕХНИЧЕСКИМ РЕГЛАМЕНТАМ И СЕРТИФИКАТАХ

Клавиатура «K-LED8» соответствует требованиям всех обязательных технических регламентов, а именно:

- Технический регламент по электромагнитной совместимости оборудования;
- Технический регламент ограничения использования некоторых опасных веществ в электрическом и электронном оборудовании.

Система Управления Качеством ООО «Тирас-12» сертифицирована на соответствие ДСТУ ISO 9001:2015. Сертификат № UA.80050.008 QMS-18 сроком действия с 27.04.2018 до 26.04.2021.

Сертификат № ДЦС ЗОП.1.10071. 0123-18 сроком действия с 17.08.2018 до 26.04.2021 выдан Государственным центром сертификации средств охранного назначения.

Полный текст деклараций о соответствии техническим регламентам и сертификаты доступны на веб-сайте производителя по такому адресу: www.tiras.ua.

7 СВИДЕТЕЛЬСТВО О ПРИЕМКЕ

Клавиатура соответствуют техническим условиям ТУ У 31.6-19360971-013:2007 и признана пригодной для эксплуатации.

Серийный номер и дата изготовления клавиатуры указаны в правом нижнем углу титульного листа данного паспорта. Дата приемки (печать) находится на последней странице данного паспорта.

8 СВИДЕТЕЛЬСТВО О ПЕРЕПРОВЕРКЕ

Клавиатуры, которые находятся на складе ООО «Тирас-12» больше шести месяцев, повторно проверяются перед отгрузкой. Отметка о перепроверке находится на последней странице данного паспорта.

9 УСЛОВИЯ ТРАНСПОРТИРОВКИ И ХРАНЕНИЯ

Запакованные клавиатуры должны транспортироваться малотоннажными отправлениями на любые расстояния автомобильным, железнодорожным (в крытых транспортных средствах) или водным транспортом (в трюмах судов). Транспортировка выполняется согласно правилам, действующим для каждого вида транспорта.

Размещение и крепление ящиков с запакрованными клавиатурами при транспортировке осуществляется в устойчивом положении, исключается возможность их ударов между собой и о стенки транспортных средств.

Запакованные клавиатуры должны храниться в складских помещениях при температуре воздуха от минус 50 °С до 40 °С, относительной влажности воздуха до 98% при температуре 25 °С. В воздухе, где хранятся клавиатуры, не должно быть агрессивных примесей, которые вызывают коррозию.

10 ГАРАНТИЙНЫЕ ОБЯЗАТЕЛЬСТВА

Производитель гарантирует соответствие клавиатуры требованиям технических условий в течение гарантийного срока эксплуатации при выполнении условий транспортировки, хранения и эксплуатации, указанных в этом документе.

Гарантийный срок эксплуатации - 24 месяца и исчисляется с даты продажи, которая указана в эксплуатационной документации на клавиатуру или в других сопроводительных документах (договор покупки-продажи, расходная накладная, чек и др.). Если не предоставлен документ, который подтверждает дату продажи клавиатуры, гарантийный период исчисляется от даты изготовления или даты перепроверки клавиатуры.

(дата продажи)

(подпись продавца)

М. П.

11 ОГРАНИЧЕНИЕ ОТВЕТСТВЕННОСТИ

Производитель оставляет за собой право отказать в гарантийном обслуживании клавиатурам при спорных обстоятельствах. Производитель также имеет право выносить окончательное решение о том, подлежит ли клавиатура обслуживанию по гарантии

Действия и повреждения, которые приводят к потере обслуживания по гарантии:

1) повреждение, вызванное природными явлениями (пожар, наводнение, ветер, землетрясение, молния и др.);

2) повреждение, вызванное нарушением правил монтажа или обеспечением ненадлежащих условий эксплуатации клавиатуры, включая в том числе:

- некачественное заземление;
- перенапряжение сети питания;
- высокую влажность и вибрацию;

3) повреждение, вызванное попаданием внутрь клавиатуры посторонних предметов, жидкостей, насекомых и других;

4) механические повреждения составных частей клавиатуры (сколы, вмятины, трещины, сломанные контактные разъемы и другое);

5) повреждение, причиненное в результате самовольного ремонта;

6) повреждение, причиненное в результате нарушения правил транспортировки, хранения, эксплуатации;

7) изменение, удаление, затирание или повреждение серийного номера клавиатуры (или наклеек с серийными номерами на клавиатуре).

12 СВЕДЕНИЯ О РЕМОНТЕ

Ремонт клавиатуры осуществляется предприятием-производителем. Бесплатно проводится ремонт клавиатуры, у которой не истек срок гарантийных обязательств, и которая эксплуатировалась в соответствии с эксплуатационной документацией на клавиатуру. На ремонт клавиатура высылается предприятию-производителю с документом, в котором указана дата продажи, и с письмом, в котором должны быть указаны:

- характер неисправности;
- место установки клавиатуры;
- контактный телефон и контактное лицо по вопросам ремонта.

13 СВЕДЕНИЯ ОБ УТИЛИЗАЦИИ

Клавиатура не несет угрозы для здоровья людей и окружающей среды. После окончания срока службы ее утилизация проводится без принятия дополнительных средств защиты окружающей среды.

Дата редакции - 15.09.2018



www.tiras.ua

Производитель:

ООО «Тирас-12»

21021, Украина, г. Винница, 2-й пер. Хмельницкое шоссе, 8

В случае возникновения вопросов, обращайтесь:

Отдел продаж:

market@tiras.ua

(0432) 56-12-04,

(0432) 56-12-06,

(067) 431-84-27,

(099) 294-71-27,

(067) 431-85-08

Техническая поддержка:

tb@tiras.ua

(0432) 56-12-41,

(067) 431-66-37,

(067) 431-66-38,

(050) 445-00-09,

(050) 445-00-26

Гарантийное и послегарантийное обслуживание:

otk@tiras.ua

(0432) 56-02-35,

(067) 432-79-43,

(067) 433-25-12,

(050) 317-70-04,

(050) 312-80-32