

{ Design. Uniqueness. Innovations }

Технічна
підтримка



Дякуємо за вибір
нашого обладнання

SLINEX

{ Design. Uniqueness. Innovations }

ML-20HD

Панель виклику
з камерою з високою
роздільною здатністю



AHD 1080P
(2 Мп)

Інструкція з експлуатації

SLINEX



Вказівки з техніки безпеки

Прочитайте та збережіть цю інструкцію.

Усі роботи, пов'язані з установкою цього продукту, повинні виконуватися кваліфікованим спеціалістом.

Дотримуйтесь температурного режиму, використовуйте прилад при температурі від -40 до $+50$ °C.

Прилад потрібно встановлювати на поверхнях, які не підлягають вібраціям та ударним навантаженням.

Встановлюйте прилад на безпечній відстані від відкритих джерел тепла, таких як радіатори, обігрівачі та печі.

Допускається встановлення приладу поряд з іншими пристроями побутової електроніки, якщо температура оточуючого середовища не перевищує вищевказаних температурних показників.

Пристрій необхідно захистити від впливу природних явищ, таких як: пряме сонячне світло, вода (дощ) або сніг.

Не використовуйте агресивні або абразивні миючі засоби для очищення корпусу пристрою. Використовуйте м'яку вологу серветку для видалення стійких забруднень.

Захист оточуючого середовища



Якщо ви бачите це позначення на етикетці, не викидайте цей прилад з промисловими та харчовими відходами. У деяких регіонах створені системи для збору та утилізації електронного обладнання. Зв'яжіться з місцевими органами влади для отримання інформації про утилізацію у вашому регіоні.

Авторські права та обмеження відповідальності

Усі права захищені. Жодна частина цієї публікації не може бути відтворена в будь-якій формі та будь-якими засобами, перекладена іншою мовою, перероблена в будь-якій іншій формі, зберігатися в пошуковій системі або передаватися будь-якими іншими засобами, включаючи електронні та механічні.

Заборонений запис та ксерокопіювання без попереднього письмового дозволу власника.

Увага!



Зважаючи на регулярне проведення робіт по модернізації та покращенню функціональності обладнання, зовнішній вигляд, технічні характеристики і функціональність можуть змінюватися без попереднього повідомлення.

Дана інструкція користувача може містити неточності або друкарські помилки. Виробник залишає за собою право вносити зміни до інструкції, а також до комплектації та/або загального опису виробу.

Зміст

1. Комплект поставки.....	4
2. Характеристики.....	4
3. Опис.....	5
4. Схема підключення.....	7
5. Монтаж.....	8
6. Перемикання режимів відеокамери.....	10
7. Умови гарантії.....	11

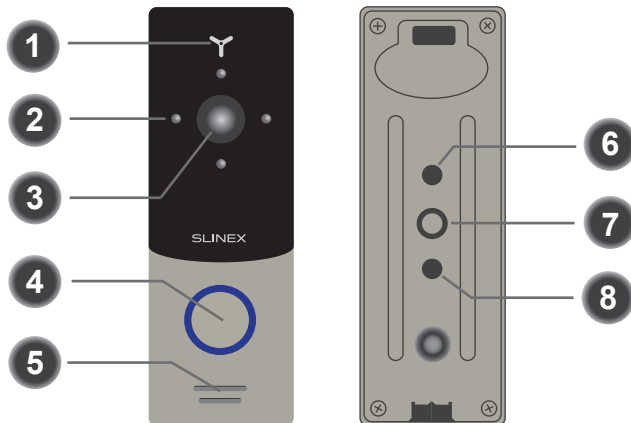
1. Комплект поставки

Панель виклику ML-20HD - 1 шт.
 Кутовий кронштейн - 1 шт.
 Накладний кронштейн - 1 шт.
 Протидощовий козирок - 1 шт.
 Кронштейн для врізного монтажу - 1 шт. (може не входити в комплект)
 Комплект саморізів та дюбелів для монтажу - 1 компл.
 Інструкція з експлуатації - 1 шт.

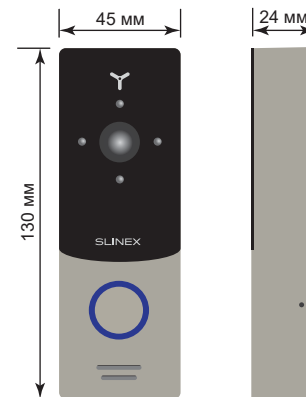
2. Характеристики

СЕНСОР 1/4" CMOS	НАПРУГА ЖИВЛЕННЯ Постійна, +12 В
РОЗДІЛЬНА ЗДАТНІСТЬ 1920×1080 пікселів	СПОЖИВАННЯ В РОБОЧОМУ РЕЖИМІ Максимальний струм - 300 мА (4 Вт)
ТИП ВІДЕОСИГНАЛУ PAL або AHD 1080p (2 Мп)	ТИП УСТАНОВКИ Накладний або врізний монтаж
КУТ ОГЛЯДУ 150°	РОЗМІРИ 45×130×24 мм
ТИП ПІДСВІЧУВАННЯ Інфрачервоне, дистанція 1,5 м.	РОБОЧА ТЕМПЕРАТУРА -40 ... +50 °С

3. Опис



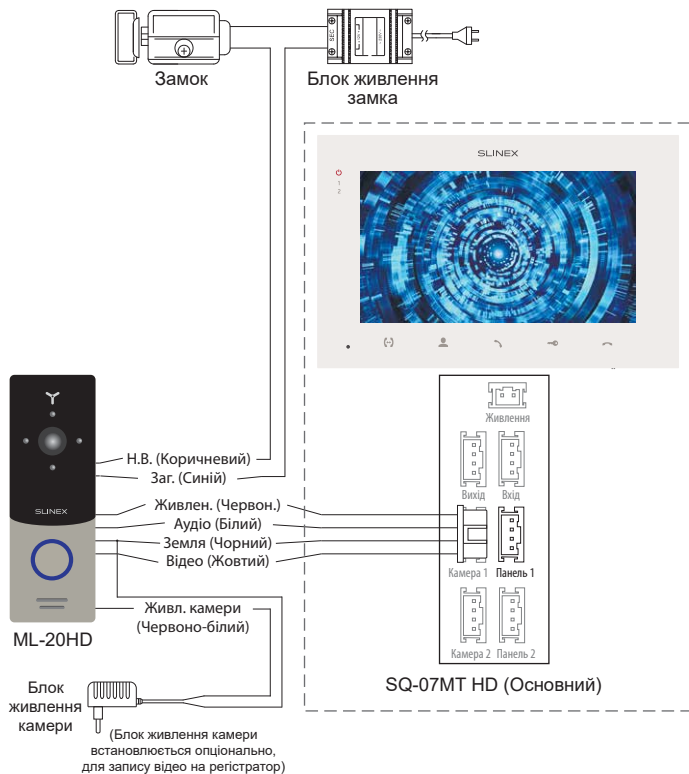
- 1 Мікрофон
- 2 Нічна інфрачервона підсвітка
- 3 Відеокамера
- 4 Кнопка виклику
- 5 Динамік
- 6 Кнопка перемикня режимів відеокамери
- 7 Комунікаційний кабель
- 8 Потенціометр гучності динаміка



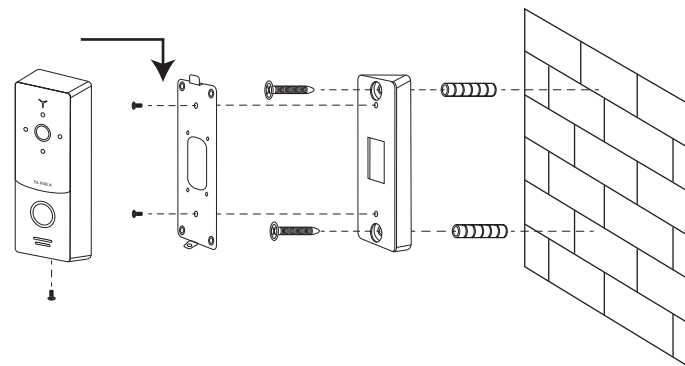
Кольори проводів

Червоний	Живлення, +12 В
Чорний	Земля
Жовтий	Відео
Білий	Аудіо
Коричневий	Н.В. контакт реле замка
Синій	Заг. контакт реле замка
Червоно-білий	Постійне живлення камери, +12В

4. Схема підключення

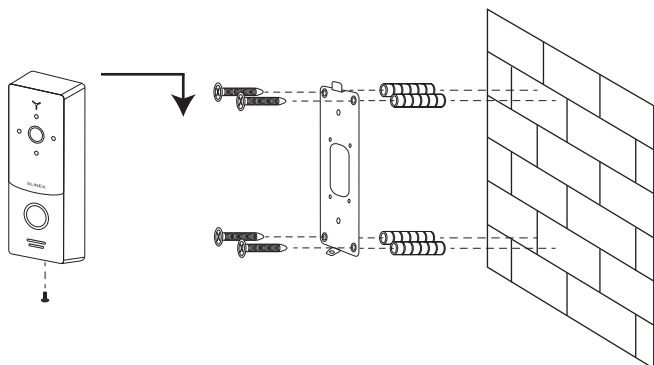


5. Монтаж



Монтаж з використанням кутового кронштейну

- 1) Розмістіть кутовий кронштейн панелі у місці запланованого монтажу, на висоті 150-160 см від підлоги.
- 2) Розмітьте та просвердліть 2 отвори в стіні.
- 3) Вставте в отвори пластикові дюбелі з комплекту поставки.
- 4) Зафіксуйте кутовий кронштейн на стіні за допомогою саморізів.
- 5) За допомогою гвинтів прикрутіть накладний кронштейн до кутового.
- 6) Підключіть комунікаційні дроти панелі виклику і зафіксуйте панель на накладному кронштейні за допомогою гвинта зі сторони нижньої грані.



Монтаж з використанням накладного кронштейну

- 1) Розмістіть накладний кронштейн панелі у місці запланованого монтажу, на висоті 150-160 см від підлоги.
- 2) Розмітьте та просвердліть 4 отвори в стіні.
- 3) Вставте в отвори пластикові дюбелі з комплекту поставки.
- 4) Зафіксуйте накладний кронштейн на стіні за допомогою саморізів.
- 5) Підключіть комунікаційні дроти панелі виклику і зафіксуйте панель на накладному кронштейні за допомогою гвинта зі сторони нижньої грані.

6. Перемикання режимів відеокамери

Відеокамера даної панелі виклику може працювати в двох режимах: аналоговий CVBS (PAL) або AHD (1080p). В режимі AHD роздільна здатність зображення вище ніж в аналоговому режимі, але для використання режиму AHD потрібно підключити панель до домофона, який має можливість роботи з відеокамерами даної системи високої роздільної здатності.

Для послідовного перемикання режимів натисніть та утримуйте відповідну кнопку на задній кришці панелі виклику протягом 5 секунд. При цьому відбувається перехід від одного режиму до наступного за схемою:

AHD → 5 секунд утримання кнопки → PAL;

PAL → 5 секунд утримання кнопки → AHD.



Кнопка перемикання режимів відеокамери знаходиться під гумовою заглушкою

7. Умови гарантії

Виробник гарантує нормальне функціонування системи/пристрою за умов дотримання споживачем правил експлуатації.

Згідно умов обмеженої гарантії, гарантія на цей пристрій діє протягом 12 місяців з моменту придбання системи/пристрою. Період гарантійного обслуговування може змінюватися в залежності від законодавства або політики розповсюдження обладнання дистриб'ютором.

Гарантійні зобов'язання дають право покупцю на гарантійний ремонт (відновлення працездатності пристрою) протягом вказаного строку, у випадках, коли працездатність порушена у результаті заводського дефекту виробника та покупець не порушив умов зберігання, транспортування, установки та експлуатації.

Гарантійні зобов'язання виробника не діють, а також пристрої не підлягають гарантійному обслуговуванню при:

- порушенні цілісності або комплектності системи/пристрою;
- порушенні правил установки або експлуатації системи/пристрою;
- наявності механічних пошкоджень, слідів потрапляння всередину сторонніх предметів, рідин, комах, пилу, бруду та ін.;
- пошкодженні пломб, стікерів, серійних номерів виробника, наявності їх механічного пошкодження, завдання пошкодження у результаті умисних або випадкових (у випадку необізнаності) дій споживача;

- сторонніх втручаннях при виконанні ремонтних робіт самостійно або представниками інших, не уповноважених на це організацій;
- пошкодженнях через невідповідність кабельних мереж електроживлення вимогам технічних стандартів, а також, у випадках перепадів напруги або аварії в електромережах.

Гарантійні зобов'язання виробника не передбачають його відповідальність за відповідність товару особистим вимогам та побажанням покупця.

За відсутності необхідних для ремонту запасних частин або комплектуючих, виробник залишає за собою право заміни їх аналогічними, без погіршення експлуатаційних характеристик виробу.

Узгоджена з покупцем заміна товару здійснюється у випадку, якщо товар не може бути відремонтований. Ці гарантійні зобов'язання не поширюються на аксесуари, які не входять до комплекту виробу, такі як: акумулятори, зовнішні блоки живлення, з'єднувальні шнури, роз'єми та ін., а також деталі і частини виробу, які вийшли з ладу у результаті звичайного зносу.