

2) Після успішного приписування сповіщувача до ППК - необхідно провести процес **активації** сповіщувача (увімкнення, обмін налаштуваннями та переведення в робочий режим роботи з ППК). Для активації сповіщувача необхідно спочатку включити режим активації на ППК, а потім натиснути короткочасно кнопку **(2)**. Активація сповіщувача триває до чотирьох секунд, і супроводжується блиманням індикатора **(4)** з періодом 0,5 с. Запуск такого режиму роботи ППК можливо здійснити з ПЗ Control NOVA II, натиснувши відповідну кнопку у вкладці «Бездротові пристрої» потрібної бездротової зони зі списку доступних. Інші способи переведення ППК в режим активації (з клавіатури, після увімкнення ППК) описані в настанові щодо встановлення відповідного ППК. Опис індикації X-Shift після активації вказано в таблиці 4.1.

При додаванні сповіщувача до ППК за допомогою ПЗ Control NOVA II - процеси приписування та активації сповіщувача відбуваються автоматично при виконанні вказаних кроків (сканування QR-кода та натиснення кнопки «увімкнення»).

Таблиця 4.1 – Опис індикації сповіщувача після активації

Індикація	Результат активації
Блимає тричі	Успішна активація сповіщувача та додавання до ППК
Блимає двічі	Активація не успішна. Серійний номер сповіщувача не відповідає серійному номеру введеному в налаштуваннях ППК.
Блимає одноразово	Активація не успішна. Сповіщувач не в зоні дії бездротової мережі або ППК вимкнений чи не в режимі активації.

В активованому та готовому до роботи з ППК сповіщувачі при натисненні кнопки **(2)** індикатор **(4)** блимає один раз.

Для **вимкнення** сповіщувача виконайте довге натискання (3 сек.) кнопки **(2)** та після блимання індикатора **(4)** - відпустіть кнопку. Індикатор **(4)** засвітиться, що буде свідчити про виконання команди вимкнення сповіщувача.

Для **увімкнення** сповіщувача виконайте коротке натиснення кнопки **(2)**. Якщо сповіщувач перед вимкненням був доданий до ППК – відбудеться з коротких проблімання індикатора **(4)**. Якщо сповіщувач не був доданий до ППК – запуститься процес активації, описаний вище.

Видалення сповіщувача може бути виконано інсталятором та адміністратором з ПЗ Control NOVA II у вкладці «Бездротові пристрої», а також інсталятором з дисплеїної клавіатури.

Для **скидання налаштувань сповіщувача до заводських** (та видалення сповіщувача з

налаштувань ППК, якщо сповіщувач на зв'язку з ППК) виконайте довге натискання (6 сек.) кнопки **(2)** та після подвійного блимання індикатора **(4)** - відпустіть кнопку. Після виконання видалення – сповіщувач вимикається (індикатор **(4)** додатково засвітиться та згасне).

В сповіщувачі також передбачено заміри температури, рівня сигналу зв'язку з ППК, заряду елемента живлення. Дані показники постійно контролюються сповіщувачем та передаються і відображаються в ПЗ Control NOVA II.

Доданий сповіщувач в **режимі пошуку** (активується з ПЗ Control NOVA II) після отримання відповідної команди - блимає індикатором **(4)** 15 разів з інтервалом в 1 сек.

Після монтажу та фіксації потрібно виконати калібрування сповіщувача. Калібрування слід виконати при закритих вікнах/дверях, на яких встановлено сповіщувач. Дана функція доступна з додатку Control NOVA II. Після отримання команди та при правильному встановленні на додаток передається повідомлення про успішне калібрування.

5 ЦІЛІСНІСТЬ ТА КОМПЛЕКТНІСТЬ

Цілісність та комплектність сповіщувача наведено в таблиці 5.1.

Таблиця 5.1 – Цілісність та комплектність сповіщувача

Найменування	Позначення	Кількість, (шт.)
Сповіщувач X-Shift з магнітом	AA3Ч.425149.001	1
Паспорт	AA3Ч.425149.001 ПС	1
Елемент живлення (попередньо встановлений)	CR123 (VARTA) ¹	1
Шуруп	3.0x12	4
Двосторонній скотч	9x30x1	2

Примітка.

1. У разі використання елементів живлення, відмінних від рекомендованих виробником, можливе некоректне відображення поточної ємності та зменшення середнього строку роботи від елемента живлення.

6 ВІДОМОСТІ ПРО ДЕКЛАРАЦІЮ ВІДПОВІДНОСТІ ТЕХНІЧНИМ РЕГЛАМЕНТАМ ТА СЕРТИФІКАТИ

Справжнім ТОВ «Тірас-12» заявляє, що тип радіобладнання сповіщувача відповідає Технічному регламенту радіобладнання.

Сповіщувач розроблено так, що він може експлуатуватися в Україні за призначенням, не порушуючи установлені умови користування радіочастотним ресурсом України, та не вимагає отримання дозволу на експлуатацію в Україні.

Сповіщувач відповідає технічному регламенту обмеження використання деяких небезпечних речовин в електричному та електронному

обладнанні. Сертифікат відповідності виданий Державним центром сертифікації засобів охоронного призначення. Система Управління Якістю ТОВ «Тірас - 12» сертифікована на відповідність ДСТУ ISO 9001:2015.

Повний текст декларацій про відповідність технічним регламентам та сертифікати доступні на веб-сайті виробника за такою адресою: www.tiras.ua.

7 СВДЧЕННЯ ПРО ПРИЙМАННЯ

Сповіщувач відповідає вимогам нормативно-технічних документів і визнаний придатним для експлуатування. Свідченням про приймання є наліпка на паспорті. Дата приймання збігається з датою виготовлення.

8 ГАРАНТІЙНІ ЗОБОВ'ЯЗАННЯ ТА РЕМОНТ

ТОВ «Тірас-12» (далі - виробник) гарантує відповідність сповіщувача вимогам чинних нормативно-технічних документів протягом гарантійного строку експлуатації при виконанні умов транспортування, експлуатації та зберігання.

Гарантійний строк експлуатації - 36 місяців та діє з дати продажу, вказаної нижче або в інших супровідних документах (договір купівлі-продажу, видаткова накладна, чек та інше). Якщо не надано документ, що підтверджує дату продажу продукції - гарантійний період обчислюється від дати виготовлення сповіщувача.

(дата продажу) _____ (підпис продавця) М.П.

Ремонт сповіщувача проводиться виробником. Безкоштовному ремонту підлягають сповіщувача, в яких не закінчився термін дії гарантійних зобов'язань і які експлуатувалися відповідно до супровідної документації. Для ремонту сповіщувач висилають разом з документом, в якому вказано дату продажу, та з листом, у якому повинні бути зазначені: характер несправності, місце експлуатування, контактний телефон особи з питань ремонту.

Інформацію про транспортування та зберігання, обмеження відповідальності розміщено на веб-сайті: www.tiras.ua в розділі «Підтримка».



Утилізація сповіщувача проводиться відповідно до чинного законодавства.

9 КОНТАКТНА ІНФОРМАЦІЯ

У разі виникнення запитань, звертайтеся:

Відділ продажів: market@tiras.ua

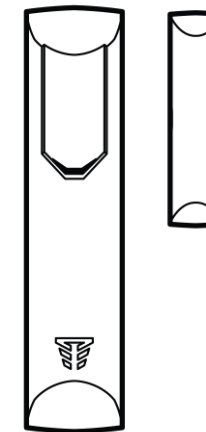
Технічна підтримка: support@tiras.ua

Гарантійне та післягарантійне обслуговування: otk@tiras.ua

Телефони (багатоканальні):

+38 (067) 564-73-75

+38 (095) 282-76-90



Паспорт

Сповіщувач відкриття X-Shift

Серійний номер:

Версія ПЗ:



ТОВ «Тірас-12»

Україна, м. Вінниця,

2-й пров. Хмельницьке шосе, 8



Більше інформації на сайті
tiras.ua

1 ЗАГАЛЬНІ ВІДОМОСТІ

X-Shift - бездротовий сповіщувач відкриття, призначений для виявлення відкриття вікна або дверей за допомогою цифрового сенсора магнітного поля. Також оснащений роз'ємом для підключення зовнішнього геркона. X-Shift сумісний з приладами приймально-контрольними (далі ППК) «Orion NOVA XS/XS(i)/S/S(i)/M/M(i)/L/L(i)» починаючи з версії ППК X.7 (окрім «Orion NOVA XS/XS(i)» HW1), зі встановленим на них модулем інтеграції бездротових компонентів «M-X».

Сповіщувач відкриття призначений для безперервної цілодобової роботи в приміщеннях з регульованими кліматичними умовами, при відсутності прямого впливу кліматичних факторів зовнішнього середовища.

2 ТЕХНІЧНІ ХАРАКТЕРИСТИКИ

Технічні характеристики сповіщувача наведено в таблиці 2.1.

Таблиця 2.1 – Технічні характеристики сповіщувача

№	Найменування параметра	Значення
1.	Тип сенсора	Магнітний
2.	Максимальна відстань між магнітом та сповіщувачем на неметалевій поверхні, мм, не більше	15
3.	Максимальна відстань між магнітом та сповіщувачем на металевій поверхні, мм, не більше	4
4.	Діапазон частот радіосигналу, МГц	868,0-868,6
5.	Потужність передавача, мВт, не більше	25
6.	Максимальна ширина смуги частот каналу, кГц, не більше	125
7.	Максимальне відхилення частоти каналу, кГц, не більше	2
8.	Шифрування	AES
9.	Дальність радіозв'язку на відкритому просторі до, м	3000
10.	Елемент живлення, літєва батарея	CR123A
11.	Габаритні розміри (ШxВxГ), мм	20x89x20
12.	Маса, г, не більше (з магнітом)	32
13.	Діапазон робочих температур при відносній вологості до 75% без утворення конденсату	від -10°C до +40°C
14.	Середній строк роботи від елемента живлення, років	5
15.	Середній строк експлуатації, років ¹	10

Примітка. 1. Не розповсюджується на елемент живлення.

3 ПІДГОТОВКА ДО РОБОТИ

Встановлюватись сповіщувач повинен на нерухомій частині дверей (вікна) з найближчим розташуванням магніта до сповіщувача та положенням так як показано на Рис.3.2. Розміщення магніта може бути по праву або по ліву сторону від сповіщувача, паралельно його осі. Сповіщувач з магнітом допускається розміщати в горизонтальному положенні. Максимальна відстань встановлення магніта залежить від матеріала поверхні на яку встановлений сповіщувач (на

металевих поверхнях відстань зменшується приблизно в 3 рази).

Для під'єднання додаткового провідного датчика відкриття потрібно зняти сповіщувач з кронштейну, змістивши його вгору відносно кронштейну, відкрути два гвинти, вставити плоску викрутку в паз, який знаходиться знизу сповіщувача, та піддіти верхню кришку.

Для під'єднання додаткового провідного датчика відкриття використовується клемний з'єднувач (під номером 1 на Рис 3.1) на платі сповіщувача. Щоб під'єднати потрібно зачистити дві жили дроту на 5-6 мм та прокласти дроти в корпусі. Дріт повинен бути одножильний або залужений багатожильний, діаметром 0,4-0,5 мм. На Рис 3.1 зображені місця для вирізів та прокладання дроту.

Для того щоб зафіксувати дріт в клемнику потрібно вставити дріт або гострим предметом відігнути пружинні контакти у напрямку позначеному на клемному з'єднувачі та вставити підготовлений дріт.

Рекомендуємо прокласти дроти в середині корпусу якомога далі від антени (під номером 2 на Рис 3.1). Близьке розташування погіршить радіозв'язок сповіщувача.

Для того щоб вийняти дріт з клемного з'єднувача потрібно відігнути пружинні контакти у напрямку позначеному на клемному з'єднувачі та потягнути за дріт.

Рекомендуємо встановлювати додатковий провідний датчик на відстані не більше 1,5 метра від сповіщувача. При більшій відстані збільшується імовірність випадкового пошкодження дроту та хибних спрацювань. Кінцевий резистор 3 кОм використовувати не потрібно.

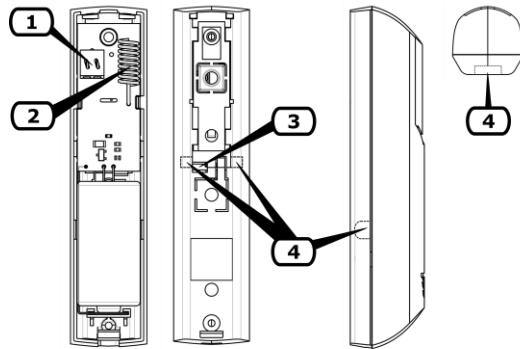


Рисунок 3.1 – Розміщення клемного з'єднувача, місць для прокладання дротів та вирізів
1 – Клемний з'єднувач, 2 – Антена, 3 – Місце для прокладання дроту, 4 – Місце для вирізів

Сповіщувач не встановлювати:

- За межами приміщення (вулиця) або у приміщеннях в яких діапазон вологості та температури виходить за межі допустимих для даного приладу;

- Поблизу джерел потужного електромагнітного випромінювання та в місцях з високим рівнем радіозавад;

- На рухомі частини дверей.

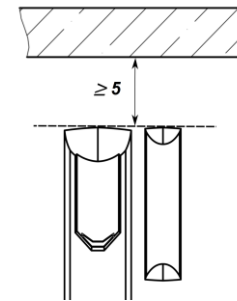


Рисунок 3.2 – Розміщення магніту та позиціонування сповіщувача до нерухомої перешкоди

Встановлення сповіщувача виконується на кронштейн який за допомогою шурупів кріпиться на рівню поверхню (Рис.3.3). Потрібно забезпечити проміжок мінімум 5 мм від верху сповіщувача закріпленого на кронштейні до нерухомої перешкоди (Рис.3.2) або мінімум 10 мм від верхньої частини кронштейна (Рис.3.3 а). Магніт (Рис.3.3 б) розміщується паралельно кронштейну та в рівень із сповіщувачем або на 3 мм вище кронштейна.

Відривний елемент (під номером 7 на Рис.3.4) на кронштейні слугує для виявлення втручання в корпус та відриву від поверхні на яку закріплений сповіщувач. Відривний елемент слід зафіксувати шурупом.

При фіксації кронштейна до поверхні шурупом, зусилля закручування не повинно бути надмірним, щоб не пошкодити кронштейн.

При відриві сповіщувача, відривний елемент залишається зафіксованим на поверхні, що призведе до порушення тампера.

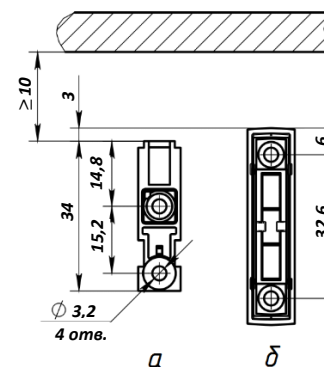


Рисунок 3.3 – Установчі розміри для сповіщувача та магніта

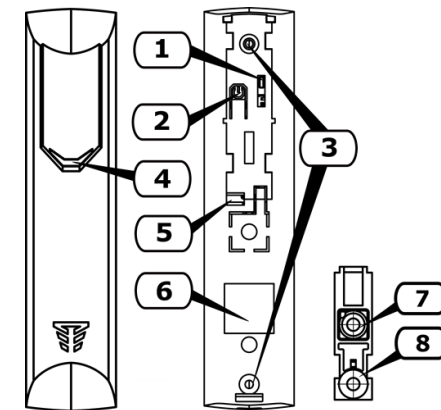


Рисунок 3.4 - Зовнішній вигляд елементів сповіщувача

1 - Кнопка тампера, 2 - Кнопка «Увімкнення», 3 - Гвинти корпусу, 4 - Світлодіодний індикатор, 5 - Отвір для проводів виносного геркона, 6 - QR-код для приписування, 7 - Відривний елемент, 8 - Кронштейн

Кожний сповіщувач має унікальний серійний номер, який відображений в QR-коді та продубльований під ним. QR-код з серійним номером розміщений на задній кришці сповіщувача (6), продубльований в даному паспорті та на упаковці.

Серійний номер використовується для приписування сповіщувача до ППК за допомогою ПЗ oLoader II або Control NOVA II.

Заміна елемента живлення:

1. Зняти сповіщувач з кронштейну, змістивши його вгору відносно кронштейну.
2. Відкрутити два гвинта (3).
3. Вставити плоску викрутку в паз, який знаходиться знизу сповіщувача, та піддіти верхню кришку.
4. Замінити елемент живлення, дотримуючись полярності, вказаної на платі.
5. Зібрати сповіщувач в зворотному порядку.

4 РОБОТА ЗІ СПОВІЩУВАЧЕМ

Для роботи сповіщувача з ППК, його необхідно додати в налаштування ППК. Додавання сповіщувача відбувається після послідовного виконання процесів приписування та активації:

1) **Приписування** сповіщувача до ППК здійснюється за допомогою **ПЗ oLoader II** (створення нової бездротової зони та введення серійного номера сповіщувача) або **ПЗ Control NOVA II** (введення серійного номера сповіщувача для раніше створеної бездротової зони в ПЗ oLoader II). Приписування та налаштування (часові параметри для тестових повідомлень, кількість пропущених тестів і т.д.) сповіщувача здійснюється згідно з експлуатаційною документацією на ППК, в складі з яким він працює.