

Дизайн. Унікальність. Інновації

Технічна  
підтримка



Дякуємо за вибір  
нашого обладнання

**SLINEX**

Дизайн. Унікальність. Інновації

## ML-20CR

Панель виклику  
з вбудованим  
зчитувачем  
безконтактних карт



AHD 720P  
(1 Мп)

Інструкція з експлуатації

**SLINEX**



## Вказівки з техніки безпеки

Прочитайте та збережіть цю інструкцію.

Усі роботи, пов'язані з установкою цього продукту, повинні виконуватися кваліфікованим спеціалістом.

Дотримуйтесь температурного режиму, використовуйте прилад при температурі від  $-40$  до  $+50$  °C.

Прилад потрібно встановлювати на поверхнях, які не підлягають вібраціям та ударним навантаженням.

Встановлюйте прилад на безпечній відстані від відкритих джерел тепла, таких як радіатори, обігрівачі та печі.

Допускається встановлення приладу поряд з іншими пристроями побутової електроніки, якщо температура оточуючого середовища не перевищує вищевказаних температурних показників.

Пристрій необхідно захистити від впливу природних явищ, таких як: пряме сонячне світло, вода (дощ) або сніг.

Не використовуйте агресивні або абразивні миючі засоби для очищення корпусу пристрою. Використовуйте м'яку вологу серветку для видалення стійких забруднень.

## Захист оточуючого середовища



Якщо ви бачите це позначення на етикетці, не викидайте цей прилад з промисловими та харчовими відходами. У деяких регіонах створені системи для збору та утилізації електронного обладнання. Зв'яжіться з місцевими органами влади для отримання інформації про утилізацію у вашому регіоні.

## Авторські права та обмеження відповідальності

Усі права захищені. Жодна частина цієї публікації не може бути відтворена в будь-якій формі та будь-якими засобами, перекладена іншою мовою, перероблена в будь-якій іншій формі, зберігатися в пошуковій системі або передаватися будь-якими іншими засобами, включаючи електронні та механічні.

Заборонений запис та ксерокопіювання без попереднього письмового дозволу власника.

### Увага!



Зважаючи на регулярне проведення робіт по модернізації та покращенню функціональності обладнання, зовнішній вигляд, технічні характеристики і функціональність можуть змінюватися без попереднього повідомлення.

Дана інструкція користувача може містити неточності або друкарські помилки. Виробник залишає за собою право вносити зміни до інструкції, а також до комплектації та/або загального опису виробу.

## Зміст

1. Комплект поставки.....	4
2. Характеристики.....	4
3. Опис.....	5
4. Монтаж.....	7
5. Схема підключення.....	9
6. Програмування карт доступу.....	10
7. Перемикання режимів відео.....	12
8. Умови гарантії.....	13

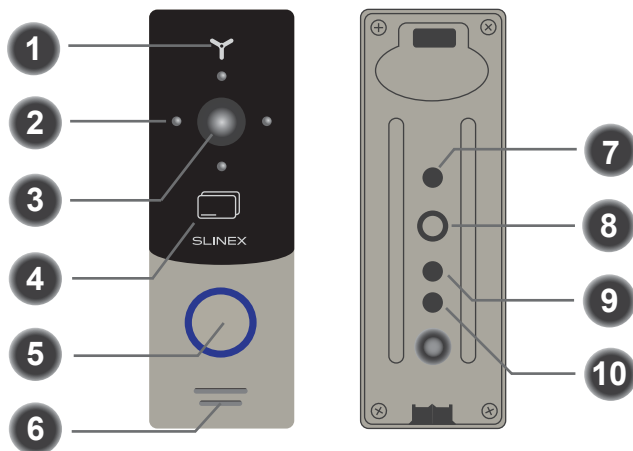
## 1. Комплект поставки

Панель виклику ML-20CR - 1 шт.  
 Адаптер живлення - 1 шт.  
 Безконтактні ключі - 3шт.  
 Кутовий кронштейн - 1 шт.  
 Накладний кронштейн - 1 шт.  
 Протидощовий козирок - 1шт.  
 Кронштейн для врізного монтажу - 1 шт. (може не входити в комплект)  
 Комплект саморізів та дюбелів для монтажу - 1 компл.  
 Інструкція з експлуатації - 1 шт.

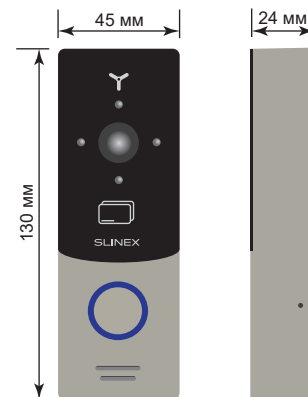
## 2. Характеристики

СЕНСОР	НАПРУГА ЖИВЛЕННЯ
1/4" CMOS (1280×720 пікселів)	Постійна, +12 В
ТИП ВІДЕОСИГНАЛУ	СПОЖИВАННЯ В РОБОЧОМУ РЕЖИМІ
PAL або АHD 720р (1 Мп)	Максимальний струм - 300 мА (4 Вт)
КАРТИ ДОСТУПУ	ТИП УСТАНОВКИ
EM-Margin, до 248 штук	Накладний або врізний монтаж
КУТ ОГЛЯДУ	РОЗМІРИ
145°	45×130×24 мм
ТИП ПІДСВІЧУВАННЯ	РОБОЧА ТЕМПЕРАТУРА
Інфрачервоне, дистанція 1,5 м.	-40 ... +50 °С

## 3. Опис



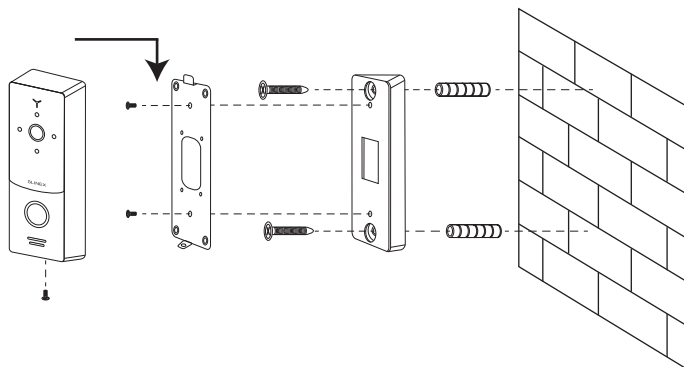
- 1 Мікрофон
- 2 Нічна інфрачервона підсвітка
- 3 Відеокамера
- 4 Зчитувач безконтактних карт
- 5 Кнопка виклику
- 6 Динамік
- 7 Кнопка перемикння режимів відеокамери
- 8 Комунікаційний кабель
- 9 Кнопка скидання налаштувань зчитувача
- 10 Потенціометр гучності динаміка



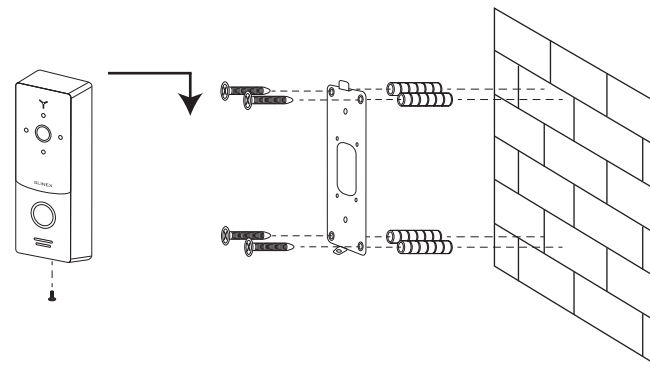
### Кольори проводів

<b>Червоний</b>	Живлення (до домофона)
<b>Чорний</b>	Земля (до домофона)
<b>Жовтий</b>	Відео (до домофона)
<b>Білий</b>	Аудіо (до домофона)
<b>Коричневий</b>	Заг. контакт реле замка
<b>Синій</b>	Н.В. контакт реле замка
<b>Фіолетовий</b>	Контакт інтерфейсу Wiegand D0
<b>Зелений</b>	Контакт інтерфейсу Wiegand D1
<b>Помаранчевий</b>	Живлення, +12В (від адаптера живлення)
<b>Сірий</b>	Земля (для адаптера живлення)

## 5. Монтаж

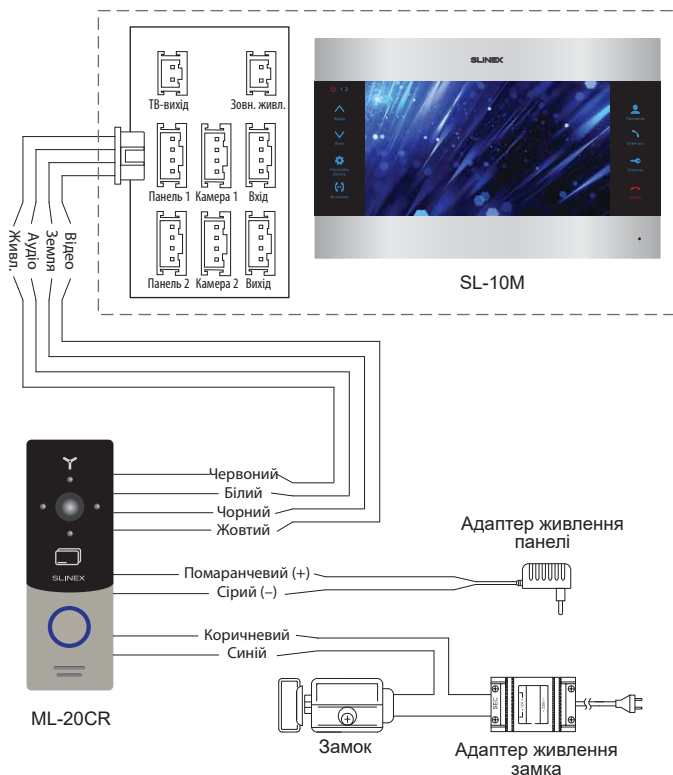
**Монтаж з використанням кутового кронштейну**

- 1) Розмістіть кутовий кронштейн панелі у місці запланованого монтажу, на висоті 150-160 см від підлоги.
- 2) Розмітьте та просвердліть 2 отвори в стіні.
- 3) Вставте в отвори пластикові дюбелі з комплекту поставки.
- 4) Зафіксуйте кутовий кронштейн на стіні за допомогою саморізів.
- 5) За допомогою гвинтів прикрутіть накладний кронштейн кронштейну до кутового.
- 6) Підключіть комунікаційні дроти панелі виклику і зафіксуйте панель на накладному кронштейні за допомогою гвинта зі сторони нижньої грані.

**Монтаж з використанням накладного кронштейну**

- 1) Розмістіть накладний кронштейн панелі у місці запланованого монтажу, на висоті 150-160 см від підлоги.
- 2) Розмітьте та просвердліть 4 отвори в стіні.
- 3) Вставте в отвори пластикові дюбелі з комплекту поставки.
- 4) Зафіксуйте накладний кронштейн на стіні за допомогою саморізів.
- 5) Підключіть комунікаційні дроти панелі виклику і зафіксуйте панель на накладному кронштейні за допомогою гвинта зі сторони нижньої грані.

## 5. Схема підключення



## 6. Программування карт доступу

Підключіть живлення панелі за допомогою адаптера, який входить в комплект поставки виробу, через помаранчевий (+) та сірий (-) проводи комунікаційного кабелю панелі виклику.

### Повне скидання налаштувань зчитувача

Натисніть та утримуйте кнопку «скидання налаштувань зчитувача» (кнопка знаходиться на задній кришці і позначена цифрою 9 на сторінці 5), до тих пір, поки на панелі не прозвучить переривчастий звуковий сигнал. Це означає що пам'ять зчитувача стерта (тримату кнопку треба протягом 5 секунд).

### Додавання карти адміністратора

- 1) Коротко натисніть кнопку «скидання налаштувань зчитувача» для входу в режим додавання карти адміністратора. При цьому пролунає короткий звуковий сигнал і підсвітка кнопки виклику спалахне синім кольором;
- 2) Протягом 10 секунд торкніться зчитувача картою, яка буде використовуватися у якості карти адміністратора (за її допомогою будуть додаватися та видалятися карти користувачів). При успішному додаванні пролунає довгий звуковий сигнал. (Якщо не піднести карту до зчитувача протягом 10 секунд, то панель перейде в режим очікування). Панель виклику може мати тільки одну карту адміністратора.

## 8. Умови гарантії

Виробник гарантує нормальне функціонування системи/пристрою за умов дотримання споживачем правил експлуатації.

Згідно умов обмеженої гарантії, гарантія на цей пристрій діє протягом 12 місяців з моменту придбання системи/пристрою. Період гарантійного обслуговування може змінюватися в залежності від законодавства або політики розповсюдження обладнання дистриб'ютором.

Гарантійні зобов'язання дають право покупцю на гарантійний ремонт (відновлення працездатності пристрою) протягом вказаного строку, у випадках, коли працездатність порушена у результаті заводського дефекту виробника та покупець не порушив умов зберігання, транспортування, установки та експлуатації.

Гарантійні зобов'язання виробника не діють, а також пристрої не підлягають гарантійному обслуговуванню при:

- порушенні цілісності або комплектності системи/пристрою;
- порушенні правил установки або експлуатації системи/пристрою;
- наявності механічних пошкоджень, слідів потрапляння всередину сторонніх предметів, рідин, комах, пилу, бруду та ін.;
- пошкодженні пломб, стікерів, серійних номерів виробника, наявності їх механічного пошкодження, завдання пошкоджень у результаті умисних або випадкових (у випадку необізнаності) дій споживача;

- сторонніх втручаннях при виконанні ремонтних робіт самостійно або представниками інших, не уповноважених на це організацій;
- пошкодженнях через невідповідність кабельних мереж електроживлення вимогам технічних стандартів, а також, у випадках перепадів напруги або аварії в електромережах.

Гарантійні зобов'язання виробника не передбачають його відповідальність за відповідність товару особистим вимогам та побажанням покупця.

За відсутності необхідних для ремонту запасних частин або комплектуючих, виробник залишає за собою право заміни їх аналогічними, без погіршення експлуатаційних характеристик виробу.

Узгоджена з покупцем заміна товару здійснюється у випадку, якщо товар не може бути відремонтований. Ці гарантійні зобов'язання не поширюються на аксесуари, які не входять до комплекту виробу, такі як: акумулятори, зовнішні блоки живлення, з'єднувальні шнури, роз'єми та ін., а також деталі і частини виробу, які вийшли з ладу у результаті звичайного зносу.

### Додавання та видалення карт користувачів

- 1) Для входу в режим додавання карт користувачів, в режимі очікування один раз прикладіть до зчитувача карту адміністратора. При цьому пролунає подвійний звуковий сигнал і підсвітка кнопки виклику спалахне синім коліром;
- 2) Послідовно прикладіть до зчитувача кожну з карт користувачів, які потрібно додати в пам'ять панелі виклику. При додаванні нової карти лунає подвійний звуковий сигнал. Якщо прикласти до зчитувача вже додану карту, то пролунає 4-х кратний звуковий сигнал.
- 3) Після закінчення процесу додавання нових карт користувачів знову прикладіть до зчитувача карту адміністратора. При цьому пролунає подвійний звуковий сигнал і підсвітка кнопки виклику спалахне червоним коліром. В даному режимі можна видалити вже записані карти доступу користувачів шляхом прикладання їх до зчитувача, аналогічно процесу додавання карт. Для виходу з режиму видалення карт знову прикладіть до зчитувача карту адміністратора або зачекайте 10 секунд.
- 4) В режимі додавання або видалення карт користувачів, якщо не прикладати до зчитувача карт протягом 10 секунд, то панель автоматично перейде в режим очікування. Максимальна кількість карт користувачів, що можуть зберігатися в пам'яті панелі, складає 248 штук.

### Звукова та візуальна індикація.

Відкриття дверей – короткий звуковий сигнал і подвійний спалах

синьої підсвітки кнопки виклику;

Карта відсутня в пам'яті панелі – потрібний звуковий сигнал и подвійний спалах червоної підсвітки кнопки виклику;

Режим додавання карт – кнопка виклику підсвічується синім коліром;

Режим видалення карт – кнопка виклику підсвічується червоним коліром;

Успішне додавання або видалення карти – подвійний звуковий сигнал;

## 7. Перемикання режимів відео

Відеокамера даної панелі виклику може працювати

в трьох режимах: аналоговий (CVBS), AHD та CVI. В

режимах AHD та CVI роздільна здатність

зображення вища, ніж в аналоговому режимі, але

для використання даних двух режимів (AHD і CVI)

потрібно підключати панель до домофона, який

підтримує роботу з відеокамерами високої

роздільної здатності AHD або CVI.

Для послідовного перемикання режимів натисніть

та утримуйте кнопку на задній кришці панелі

виклику біля 8 секунд. При цьому відбувається

послідовний перехід від одного режиму до іншого:

CVBS (PAL) → AHD → CVI → CVBS (PAL) → ...

Кнопка перемикання режимів відеокамери знаходиться під гумовою заглушкою

