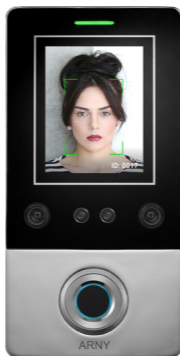


ARNY

Биометрический контроллер с функцией
распознавания лица

ИНСТРУКЦИЯ ПО ЭКСПЛУАТАЦИИ



Модель ARNY AFF-290 EM

Благодарим за выбор нашего продукта. Желаем приятного пользования. Пожалуйста, прочтите инструкцию перед началом монтажных работ

СОДЕРЖАНИЕ

1. ОПИСАНИЕ ПРОДУКТА.....	3
2. ПОРЯДОК УСТАНОВКИ.....	4
2.1. Назначение контактов.....	4
2.2. Подключение.....	5
2.3. Подключение в режиме считывателя.....	5
3. РЕЖИМ РАБОТЫ ИНДИКАЦИИ.....	6
4. ПОДГОТОВКА К РАБОТЕ.....	7
4.1. Режим администратора.....	7
4.2. Добавление пользователей.....	8
4.3. Удаление пользователей.....	11
4.4. Режимы доступа.....	12
4.5. Расширенные настройки.....	13
4.6. Добавление карт пользователя с помощью мастер карты(карты администратора).....	16
4.7. Другие операции.....	17
5. КОМПЛЕКТ ПОСТАВКИ.....	17
6. ТЕХНИЧЕСКИЕ ХАРАКТЕРИСТИКИ.....	18
7. ГАРАНТИЯ.....	19

1. ОПИСАНИЕ ПРОДУКТА

Биометрический терминал AFF-290 EM с функцией распознавания лиц, считывателем отпечатка пальцев и Proximity карт EM-Magique представляет собой новое поколение многофункционального контроллера и предназначен для построения автономной системы контроля и управления доступом для одной точки прохода с использованием биометрических параметров человека.

Биометрический терминал AFF-290 EM выполнен из металла и имеет класс защиты IP68, что позволяет использовать его в различных климатических условиях.

Биометрический терминал AFF-290 EM поддерживает следующие режимы работы:

- Распознавание лица
- Проход по карте
- Проход по отпечатку пальца
- Проход по карте и отпечатку пальца
- Проход по карте и распознавание лица

Биометрический терминал AFF-290 EM программируется с пульта (в комплекте поставки), поддерживает работу с картами администратора и отпечатками пальца администратора. Биометрический терминал AFF-290 EM поддерживает работу 10000 ключей (карт пользователей), до 1000 лиц пользователей и 300 отпечатков пальцев.

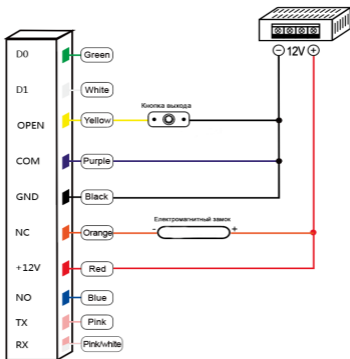
ВАЖНО. Изготовитель сохраняет за собой право внести конструктивные изменения, не описаны в настоящей инструкции, которые не ведут к ухудшению заявленных характеристик, в любое время и без предварительного уведомления.

2. ПОРЯДОК УСТАНОВКИ

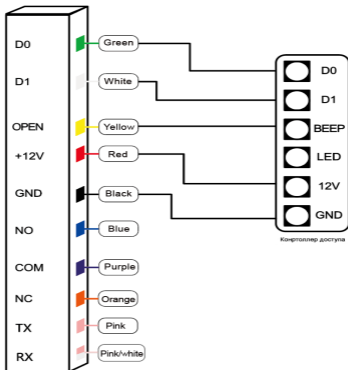
2.1. Назначение контактов

Цвет	Обозначение	Назначение
Зеленый	D0	Wiegand-D0
Белый	D1	Wiegand-D1
Желтый	OPEN	Кнопка «ВЫХОД»
Красный	+12V	Питание (DC 12V)
Черный	GND	«Земля»
Синий	NO	НО контакт реле
Фиолетовый	COM	Общий контакт реле
Оранжевый	NC	НЗ контакт реле
Розовый		Копирование данных
Розовый/ белый		Копирование данных

2.2. Подключение



2.3. Подключение в режиме считывателя



3. РЕЖИМ РАБОТЫ ИНДИКАЦИИ

Режим	Световая индикация	Звуковая индикация
Режим ожидания	Красный мигает	
Успешная операция	Зеленый горит	Длинный сигнал
Ошибка		Три коротких сигнала
Вход в режим программирования по карте администратора		Длинный сигнал
Выход из режима программирования по карте администратора		Длинный сигнал
Считать карту в режиме карты + отпечаток пальца	Красный индикатор медленно мигает	Длинный сигнал
Считать карту в режиме карты + распознавание лица	Красный индикатор медленно мигает	Длинный сигнал
Вход в режим программирования	Красный индикатор медленно мигает	
Разблокировка	Зеленый горит	
Звуковая сигнализация	Красный индикатор быстро мигает	

4. ПОДГОТОВКА К РАБОТЕ

4.1. Режим администратора

1. Вход в режим программирования с пульта управления (ПУ):

* КОД АДМИНИСТРАТОРА #

Примечание: По умолчанию код администратора 999999

2. Изменение кода администратора

* КОД АДМИНИСТРАТОРА # 00 НОВЫЙ КОД

НОВЫЙ КОД

3. Добавить мастер-карту для ввода пользователей (ADD card) или отпечаток пальца для ввода пользователей

* КОД АДМИНИСТРАТОРА # 01

СЧИТАТЬ КАРТУ ADD CARD ИЛИ ПРИЛОЖИТЬ 3 РАЗА ПАЛЕЦ *

4. Добавить мастер-карту для удаления пользователей (DELL card) или отпечаток пальца для удаления пользователей

* КОД АДМИНИСТРАТОРА # 02

СЧИТАТЬ КАРТУ ADD CARD ИЛИ ПРИЛОЖИТЬ 3 РАЗА ПАЛЕЦ *

5. Удалить мастер-карту для ввода пользователей (ADD card) или отпечаток пальца для ввода пользователей

* КОД АДМИНИСТРАТОРА # 01 *

6. Удалить мастер-карту для удаления пользователей (DELL card) или отпечаток пальца для удаления пользователей

* КОД АДМИНИСТРАТОРА # 02 *

7. Выход из режима программирования с пульта (ПУ)

*

4.2. Добавление пользователей

1. Ввод чтением карты

* КОД АДМИНИСТРАТОРА # 11

СЧИТАТЬ КАРТУ ... #

2. Ввод по номеру карты

* КОД АДМИНИСТРАТОРА # 11

НОМЕР КАРТЫ ... #

Примечание: Номер карты должен состоять из 8-10 символов. Если номер карты имеет меньшее количество символов, введите нули перед номером.

Номер пользователя (ID number) будет сгенерирован автоматически (1-9999)

3. Ввод по номеру пользователя и карты

* КОД АДМИНИСТРАТОРА # 11

НОМЕР ПОЛЬЗОВАТЕЛЯ # СЧИТАТЬ КАРТУ #

Примечание: Добавьте пользователя карты, указав идентификационный номер пользователя и предъявив карту.

4. Ввод по номеру пользователя и номеру карты

* КОД АДМИНИСТРАТОРА # 11

НОМЕР ПОЛЬЗОВАТЕЛЯ # НОМЕР КАРТЫ #

Примечание: Добавьте пользователя карты, указав идентификационный номер пользователя и номер карты

5. Ввод лица пользователя

* КОД АДМИНИСТРАТОРА # 12

СКАНИРОВАНИЕ ЛИЦА (8 СНИМКОВ) ... #

Примечание: Устройство будет делать последовательно 8 снимков пользователя.

6. Ввод по номеру пользователя и лицу пользователя

* КОД АДМИНИСТРАТОРА # 12

НОМЕР ПОЛЬЗОВАТЕЛЯ #

СКАНИРОВАНИЕ ЛИЦА (8 СНИМКОВ) ... #

7. Ввод отпечатка пальца пользователя

* КОД АДМИНИСТРАТОРА # 13

ОТПЕЧАТОК ПАЛЬЦА (ПРИЛОЖИТЬ 3 РАЗА) ... #

8. Ввод по номеру пользователя и отпечатку пальца пользователя

* КОД АДМИНИСТРАТОРА # 13

НОМЕР ПОЛЬЗОВАТЕЛЯ

#

ОТПЕЧАТОК ПАЛЬЦА (ПРИЛОЖИТЬ 3 РАЗА) ...

#

9. Ввод пользователя с комбинированным режимом доступа

9.1. Ввод по карте + сканирование лица пользователя

*

КОД АДМИНИСТРАТОРА

#

14

СЧИТАТЬ КАРТУ + СКАНИРОВАНИЕ ЛИЦА (8 СНИМКОВ)

#

9.2. Ввод по указанному идентификационному номеру пользователя, затем чтение карты и сканирование лица

*

КОД АДМИНИСТРАТОРА

#

14

НОМЕР ПОЛЬЗОВАТЕЛЯ

#

СЧИТАТЬ КАРТУ + СКАНИРОВАНИЕ ЛИЦА (8 СНИМКОВ)

#

9.3. Ввод по карте + отпечаток пальца пользователя

*

КОД АДМИНИСТРАТОРА

#

15

СЧИТАТЬ КАРТУ + ОТПЕЧАТОК ПАЛЬЦА (ПРИЛОЖИТЬ 3 РАЗА)

#

9.4. Ввод по указанному идентификационному номеру пользователя, затем чтение карты и отпечатка пальца

* КОД АДМИНИСТРАТОРА # 15

НОМЕР ПОЛЬЗОВАТЕЛЯ #

СЧИТАТЬ КАРТУ + ОТПЕЧАТОК ПАЛЬЦА (ПРИЛОЖИТЬ 3 РАЗА)

#

4.3. Удаление пользователей

1. Удалить карту пользователя

* КОД АДМИНИСТРАТОРА # 21

СЧИТАТЬ КАРТУ ... #

2. Удалить номер карты пользователя

* КОД АДМИНИСТРАТОРА # 21

НОМЕР КАРТЫ ... #

3. Удалить номер пользователя

* КОД АДМИНИСТРАТОРА # 21

НОМЕР ПОЛЬЗОВАТЕЛЯ ... #

Примечание: Удалите карту / отпечаток пальца / лицо пользователя, указав его идентификационный номер

4. Удалить лицо пользователя

* КОД АДМИНИСТРАТОРА # 22

СКАНИРОВАНИЕ ЛИЦА (1 СНИМОК) #

5. Удалить отпечаток пальца пользователя

* КОД АДМИНИСТРАТОРА # 23

ОТПЕЧАТОК ПАЛЬЦА (ПРИЛОЖИТЬ 1 РАЗ) #

6. Удалить всех пользователей

* КОД АДМИНИСТРАТОРА # 20 0000 #

4.4. Режимы доступа

1. Проход по карте, отпечатку пальца или распознаванию лица (значение по умолчанию)

* КОД АДМИНИСТРАТОРА # 3 0 #

2. Проход только по карте

* КОД АДМИНИСТРАТОРА # 3 1 #

3. Проход только по распознаванию лица

* КОД АДМИНИСТРАТОРА # 3 2 #

4. Проход только по отпечатку пальца

* КОД АДМИНИСТРАТОРА # 3 3 #

5. Проход по карте и распознаванию лица

* КОД АДМИНИСТРАТОРА # 3 4 #

6. Проход по карте и отпечатку пальца

* КОД АДМИНИСТРАТОРА # 3 5 #

4.5. Расширенные настройки

1. Установка режима работы реле управления замком

* [КОД АДМИНИСТРАТОРА] # 4 0-300 #

Примечание: *Время открытия (разблокировки замка) устанавливается от 0 до 300 секунд (0 соответствует -50 мсек). По умолчанию установлено 5 сек.*

2. Установка времени работы сигнала «ТРЕВОГА»

* [КОД АДМИНИСТРАТОРА] # 5 0-99 #

Примечание: *время работы сигнала «ТРЕВОГА» от 0 до 99 минут.*

По умолчанию установлено 0 минут.

3. Автономный режим

* [КОД АДМИНИСТРАТОРА] # 6 0 #

Примечание: *Установлен по умолчанию*

4. Режим отключения реле

* [КОД АДМИНИСТРАТОРА] # 6 1 #

Примечание: *Дверь будет оставаться открытой пока не будет нажата кнопка «ВЫХОД». Чтобы отключить данную функцию вернуться в автономный режим.*

5. Установка режима «СЧИТЫВАТЕЛЬ»

* [КОД АДМИНИСТРАТОРА] # 6 2 #

Примечание: *Интерфейс Wiegand 26*

6. Режим «НОРМА»

* [КОД АДМИНИСТРАТОРА] # 7 0 #

Примечание: Режим не предусматривает установку функций тревоги и различных блокировок.

7. Режим «БЛОКИРОВКА»

* КОД АДМИНИСТРАТОРА # 7 1 #

Примечание: Устройство будет заблокировано на 10 минут, если неверные карты или коды будут представлены 10 раз непрерывно.

8. Режим «ТРЕВОГА»

* КОД АДМИНИСТРАТОРА # 7 2 #

Примечание: Устройство выдаст сигнал тревоги, если неправильные карты или коды были представлены 10 раз непрерывно.

9. Включить световой индикатор

* КОД АДМИНИСТРАТОРА # 8 0 #

10. Отключить световой индикатор

* КОД АДМИНИСТРАТОРА # 8 1 #

11. Включить звуковой индикатор

* КОД АДМИНИСТРАТОРА # 8 2 #

12. Отключить звуковой индикатор

* КОД АДМИНИСТРАТОРА # 8 3 #

13. Резервное копирование данных

Передача данных на дополнительное устройство

* КОД АДМИНИСТРАТОРА # 6 7 #

Получение данных на дополнительном устройстве

* КОД АДМИНИСТРАТОРА # 6 8 #

Примечание: Данная функция осуществляется довольно просто. Для начала нужно соединить два контроллера между собой. Для этого соединяем розовый провод основного монитора с розово-белым дополнительного, розово-белый с основного с розовым дополнительного. На дополнительном контроллере выставляем прием данных. На основном контроллере выставляем передачу данных. При этом индикатор будет мигать зеленым цветом, сигнализируя о передаче данных. Операция передачи прошла успешно, когда светодиод на контроллере загорается красным.

4.6. Добавление карт пользователя с помощью мастер карты (карты администратора)

1. Добавить пользователя

МАСТЕР-КАРТА ADD CARD

КАРТА ПОЛЬЗОВАТЕЛЯ №1

КАРТА ПОЛЬЗОВАТЕЛЯ №N

МАСТЕР-КАРТА ADD CARD

Примечание: Мастер-карта ADD CARD используется для непрерывного и быстрого добавления пользователей. Приложите мастер-карту ADD CARD к устройству, при этом дважды прозвучит короткий звуковой сигнал и загорится оранжевый индикатор, это означает, что вы вошли в режим программирования «Добавить пользователя». Теперь вы можете записать карты пользователей. После того, как все карты добавлены, приложите Мастер-карта ADD CARD, вы услышите длинный звуковой сигнал, и загорится красный индикатор, что указывает на то, что вы вышли из режима программирования карты пользователя.

2. Удалить пользователя

МАСТЕР-КАРТА DEL CARD

КАРТА ПОЛЬЗОВАТЕЛЯ №1

КАРТА ПОЛЬЗОВАТЕЛЯ №N

МАСТЕР-КАРТА DEL CARD

Примечание: Мастер-карта DEL CARD используется для непрерывного и быстрого удаления пользователей. Приложите мастер-карту DEL CARD к устройству, при этом дважды прозвучит короткий звуковой сигнал и загорится оранжевый индикатор, это означает, что вы вошли в режим программирования «Удалить пользователя». Теперь вы можете удалять карты пользователей. После того, как карты удалены, приложите Мастер-карта DEL CARD, вы услышите длинный звуковой сигнал, и загорится красный индикатор, что указывает на то, что вы вышли из режима программирования карты пользователя.

4.7. Другие операции

Отключение сигнализации

КАРТА АДМИНИСТРАТОРА

или

КАРТА ПОЛЬЗОВАТЕЛЯ

или

ОТПЕЧАТОК ПАЛЬЦА АДМИНИСТРАТОРА
ИЛИ ПОЛЬЗОВАТЕЛЯ

или

КОД АДМИНИСТРАТОРА

#

5. КОМПЛЕКТ ПОСТАВКИ

1. Биометрический терминал AFF-290 EM
2. Пульт дистанционного управления
3. Карта добавления пользователей
4. Карта удаления пользователей
5. Крепежный комплект (саморезы и дюбели)
6. Инструкция по эксплуатации

6. ТЕХНИЧЕСКИЕ ХАРАКТЕРИСТИКИ

	AFF-290 EM
Количество лиц	1000
Количество отпечатков пальцев	300
Стандарт карт/брелоков	EM-Marine (125кГц)
Количество карт/брелоков	10 000
Протокол подключения	Wiegand 26-58
Напряжение питания	12В
Ток потребления	Wiegand 26-58
Питание	≤ 350mA
Габаритные размеры	139x70x20 мм
Материал корпуса	металл
Реле замка	NO/NC
Рабочая температура	-40 - +60°C
Тип установки	внутренняя/наружная (класс защиты IP68)

Производитель оставляет за собой право изменять функциональные возможности, технические характеристики, комплектацию и упаковку без предварительного уведомления.

7. ГАРАНТИЯ

Предприятие-изготовитель гарантирует работу изделия в течение 12 месяцев с момента реализации при соблюдении условий монтажа и эксплуатации, изложенных в настоящем руководстве.

При отсутствии документов, подтверждающих дату реализации, гарантийный срок исчисляется от даты изготовления. Гарантийный ремонт не производится, если устройство вышло из строя вследствие не соблюдения указаний, приведенных в настоящем руководстве, наличии механических повреждений, последствий проникновения любых жидкостей внутрь корпуса, нарушении гарантийных пломб.

Гарантия не распространяется на изделие с нарушенной гарантийной пломбой.

Наименование	ARNY AFF-290 EM
Серийный номер	
Дата продажи	
Продавец	
Адрес	
Телефон	

ARNY

www.arny.com.ua