

SERIES
ACCESSORIES

RD-30

беспроводной комплект
видеотрубка
с вызывной панелью



Инструкция по эксплуатации

Спасибо за выбор
нашего оборудования

SLINEX

{Design. Uniqueness. Innovations}

Указания по безопасности

Прочтите и сохраните эту инструкцию.

Все работы, связанные с установкой данного продукта, должен выполнять квалифицированный специалист.

Соблюдайте температурный режим, используйте прибор при температуре от -10 °C до +55 °C.

Устанавливать устройство следует на поверхностях, не склонных к вибрациям или ударным нагрузкам.

Устанавливайте устройство вдали от открытых источников тепла, таких как: радиаторы, обогреватели и печи.

Допускается установка устройства вблизи других устройств бытовой электроники, если температура окружающей среды не выходит за границы вышеупомянутых температур.

Устройство должно быть защищено от погодных воздействий, таких как: прямой солнечный свет, вода (дождь) или снег.

Не используйте агрессивные или абразивные моющие средства для чистки корпуса прибора. Используйте мягкую увлажненную ткань или салфетку для удаления трудных загрязнений.

Защита окружающей среды



Если вы видите этот символ на продукте, не выбрасывайте его с промышленными или пищевыми отходами. В некоторых регионах созданы системы для сбора и утилизации электронного оборудования. Свяжитесь с местными органами власти для получения информации об утилизации для вашего региона.

Авторские права и ограничение ответственности

Все права защищены. Никакая часть данной публикации не может быть воспроизведена в любой форме и любыми средствами, переведена на другой язык, переписана, переделана в любой другой форме, храниться в поисковой системе или передаваться любыми средствами, включая электронные или механические.

Запрещена запись или ксерокопирование без предварительного письменного разрешения владельца.

Внимание!

В связи с постоянным проведением модернизаций и улучшения функциональности оборудования, внешний вид, технические характеристики и функциональность могут быть изменены без предварительного уведомления.

Данное руководство пользователя может содержать неточности или опечатки. Производитель оставляет за собой право вносить изменения к информации, содержащейся в данном руководстве, а также к комплектации и/или общему описанию изделия.

Содержание

1. Комплект поставки.....	3
2. Характеристики	3
2.1 Характеристики вызывной панели.....	3
2.2 Характеристики видеотрубки	4
3. Описание	5
4. Установка батарей.....	6
5. Подключение зарядного стакана.....	7
6. Схемы подключения.....	7
7. Монтаж	8
8. Включение/отключение трубки	9
9. Эксплуатация	10
9.1 Вызов с вызывной панели.....	10
9.2 Просмотр изображения с панели.....	11
10. Меню	11
10.1 Навигация	11
10.2 Структура меню	12
11. Съемка фотографий	14
12. Просмотр фотографий.....	14
13. Инженерный режим.....	15
13.1 Регистрация панели	15
13.2 Режим энергосбережения.....	15
14. Факторы, влияющие на качество связи	16
15. Условия гарантии	17

1. Комплект поставки

Вызывная панель – 1 шт.

Установочный кронштейн вызывной панели – 1 шт.

Заглушки вызывной панели с фиксирующими винтами – 2 шт.

Адаптер питания вызывной панели – 1 шт.

Видеотрубка – 1 шт.

Зарядный стакан видеотрубки – 1 шт.

Аккумулятор видеотрубки – 1 шт.

Адаптер питания зарядного стакана видеотрубки – 1 шт.

Комплект саморезов и дюбелей для монтажа – 1 компл.

Инструкция по эксплуатации – 1 шт.

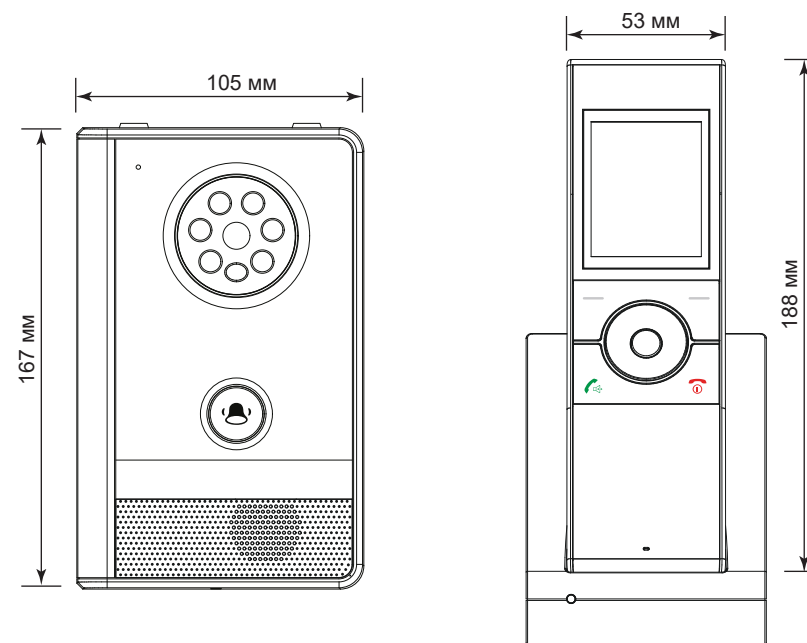
2. Характеристики

2.1 Характеристики вызывной панели

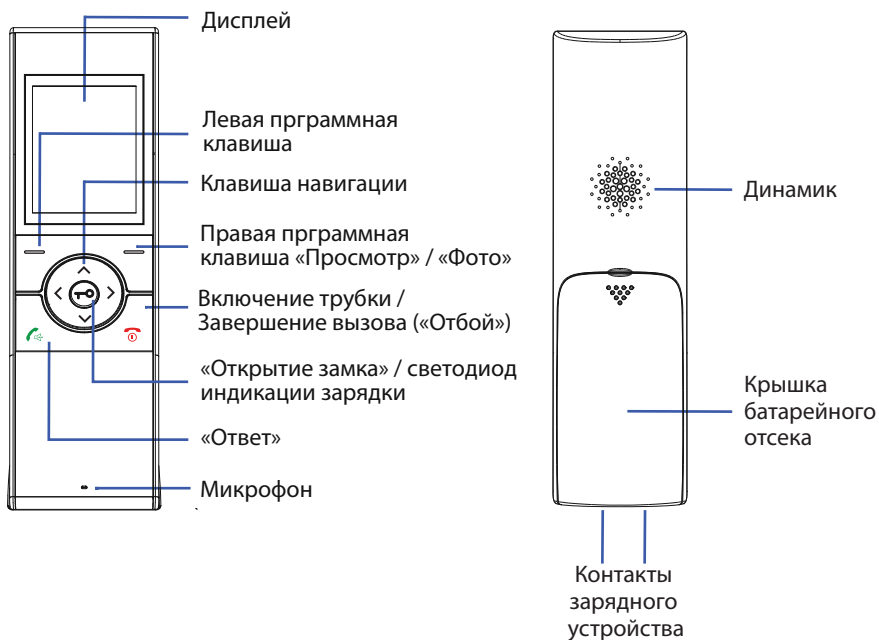
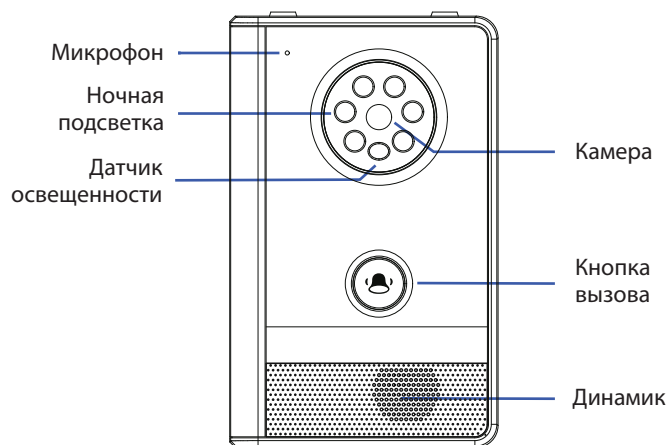
Частота	2.4000 - 2.4835 ГГц
Тип сенсора камеры	CMOS
Разрешение камеры	640x480 пикселей
Кодек	H.264
Угол обзора (диагональный)	120°
Ночная подсветка	белые светодиоды – 6 шт.
Адаптер питания	12 В, 500 мА (опционально)
Батарея	LR14 С (1.5 В) - 2шт.
Потребление в режиме работы	6 Вт
Номинальный ток реле замка	1А
Тип установки	Накладной монтаж
Размеры	105x167x50 мм
Рабочая температура	-20 ... +55 °С

2.2 Характеристики видеотрубки

Экран	2.4" цветной TFT экран
Разрешение экрана	320x240 пикселей
Излучающая мощность	19 дБм
Макс. к-во подключаемых панелей	2 шт.
Адаптер питания зарядного стакана	12 В, 500 мА
Батарея	BL-5C, 3.7 В, 1100 мАч (литиевая батарея)
Размеры трубки	53x188x26 мм
Размеры зарядного стакана	80x95x104 мм
Рабочая температура	-10 ... +40 °С

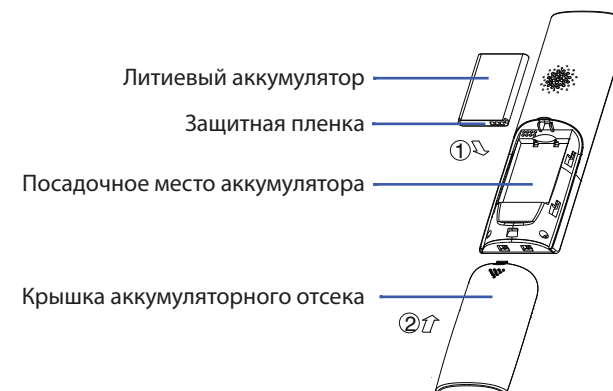


3. Описание



4. Установка батарей

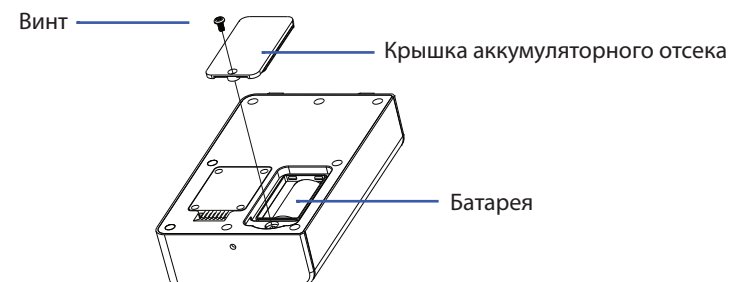
Аккумулятор для трубки входит в комплект поставки изделия. Для его установки сдвиньте заднюю крышку трубки, затем удалите защитную пленку с контактов аккумуляторной батареи и установите батарею в посадочное место трубки, соблюдая полярность. После этого установите крышку аккумуляторного отсека на место и включите трубку.



Вызывная панель может питаться как от батарей так и от отдельного источника питания 12В, 500мА (опционально)*.

В случае питания от батарей, установите две 1.5В батареи типа С в батарейный отсек вызывной панели. Затем установите крышку батарейного отсека и зафиксируйте ее винтом.

В случае питания от внешнего источника питания 12В, подключите провода от блока питания к колодке панели, соблюдая полярность.



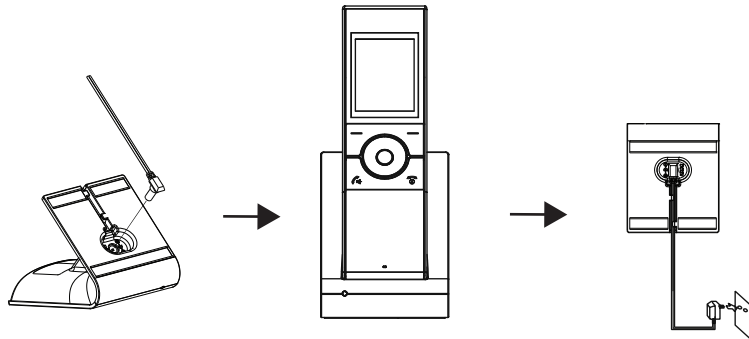
Примечание:

* Не используйте одновременно питание панели от батарей и от внешнего источника питания. Это может привести к выходу панели из строя! При питании панели от батарей ручной просмотр изображения работать не будет, до тех пор, пока не будет отключен режим энергосбережения (см. стр. 15).

5. Подключение зарядного стакана

На дне зарядного стакана находится разъем для подключения блока питания, входящего в комплект поставки изделия. Подключите штекер блока питания к разъему зарядного стакана, затем установите трубку в зарядный стакан и подключите блок питания к розетке.

Перед первым использованием полностью зарядите трубку.



6. Схемы подключения

Схема 1. Подключение электромеханического замка к вызывной панели.

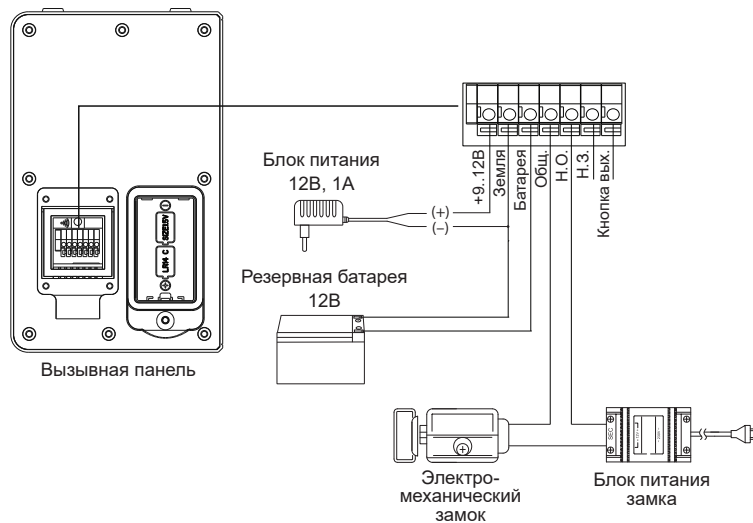
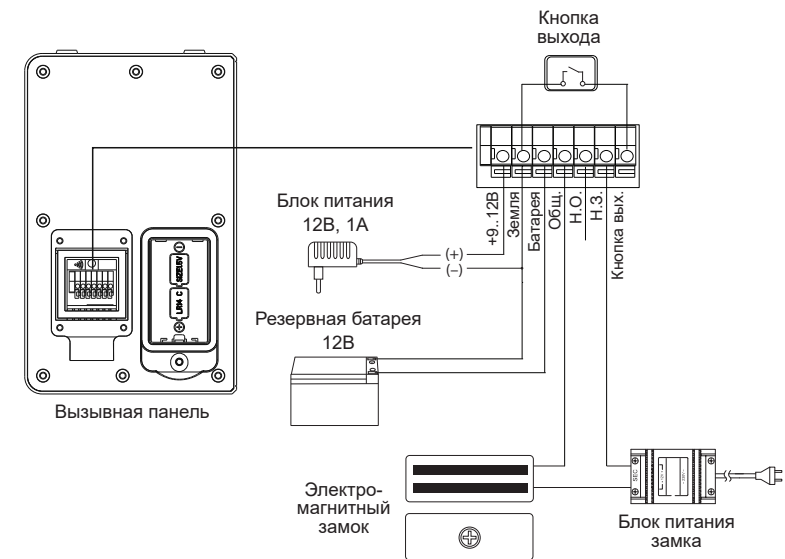
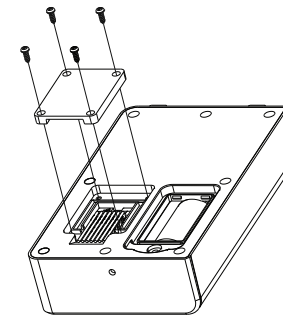


Схема 2. Подключение электромагнитного замка к вызывной панели.

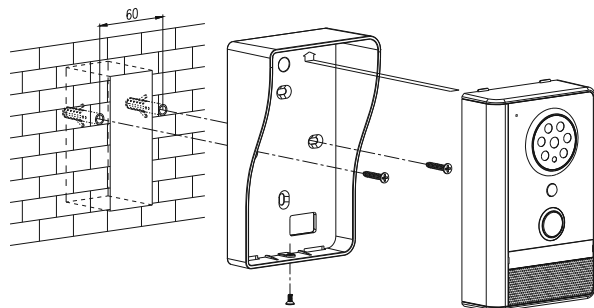


7. Монтаж

1) После подключения всех проводов уложите их в углубление, установите крышку разъема и зафиксируйте ее с помощью 4-х винтов.



- 2) Расположите солнцезащитный козырек вызывной панели в месте предполагаемого монтажа, на высоте 150-160 см от земли.
- 3) Разметьте и просверлите 2 отверстия в стене на расстоянии 60мм друг от друга.
- 4) Поместите в отверстия пластиковые дюбеля из комплекта поставки.
- 5) Зафиксируйте солнцезащитный козырек на стене с помощью саморезов.
- 6) Подключите коммуникационные провода вызывной панели и зафиксируйте панель внутри солнцезащитного козырька с помощью винта со стороны нижней грани.

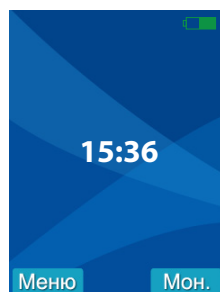


8. Включение/отключение трубки

Для включения трубки нажмите и удерживайте кнопку

Для отключения трубки во включенном состоянии нажмите и удерживайте кнопку

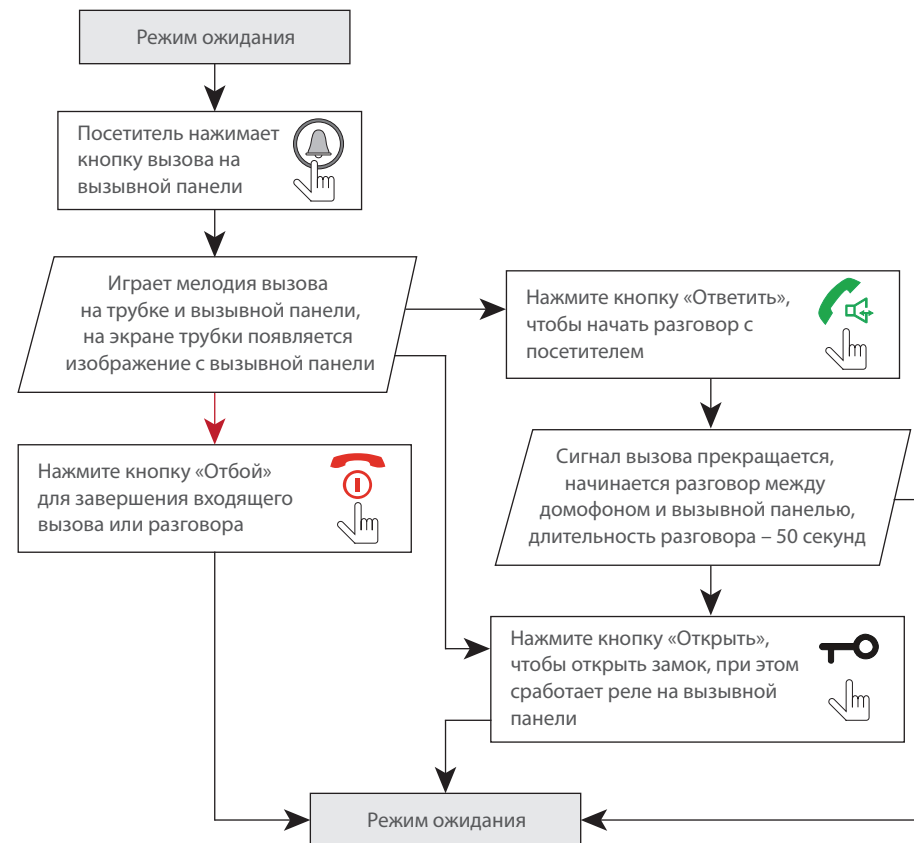
После включения трубки на экране появится следующее изображение:



Когда заряд батареи на исходе, на экране появится иконка и трубка издаст предупреждающий о разрядке звук. После этого трубка будет отключена и нуждается в зарядке аккумуляторной батареи.

9. Эксплуатация

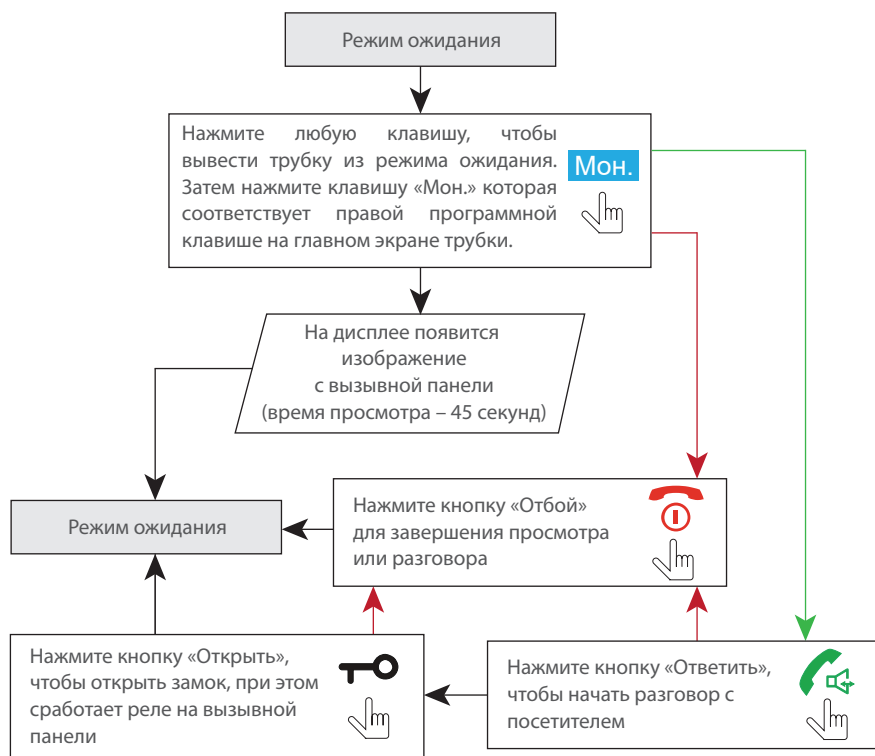
9.1 Вызов с вызывной панели



Примечания:

- 1) Система автоматически перейдет в режим ожидания, если на входящий вызов не ответили в течении 15 секунд (значение по умолчанию);
- 2) Изображение и звук с вызывной панели будут отключены после нажатия кнопки открытия замка

9.2 Просмотр изображения с панели



10. Меню

10.1 Навигация

Нажмите любую кнопку на трубке, чтобы вывести ее из режима ожидания. При этом на экране трубки появится изображение. Кнопки в левом и правом нижних углах экрана соответствуют левой и правой программируемой клавише на клавиатуре трубки (см. схему на странице 5).

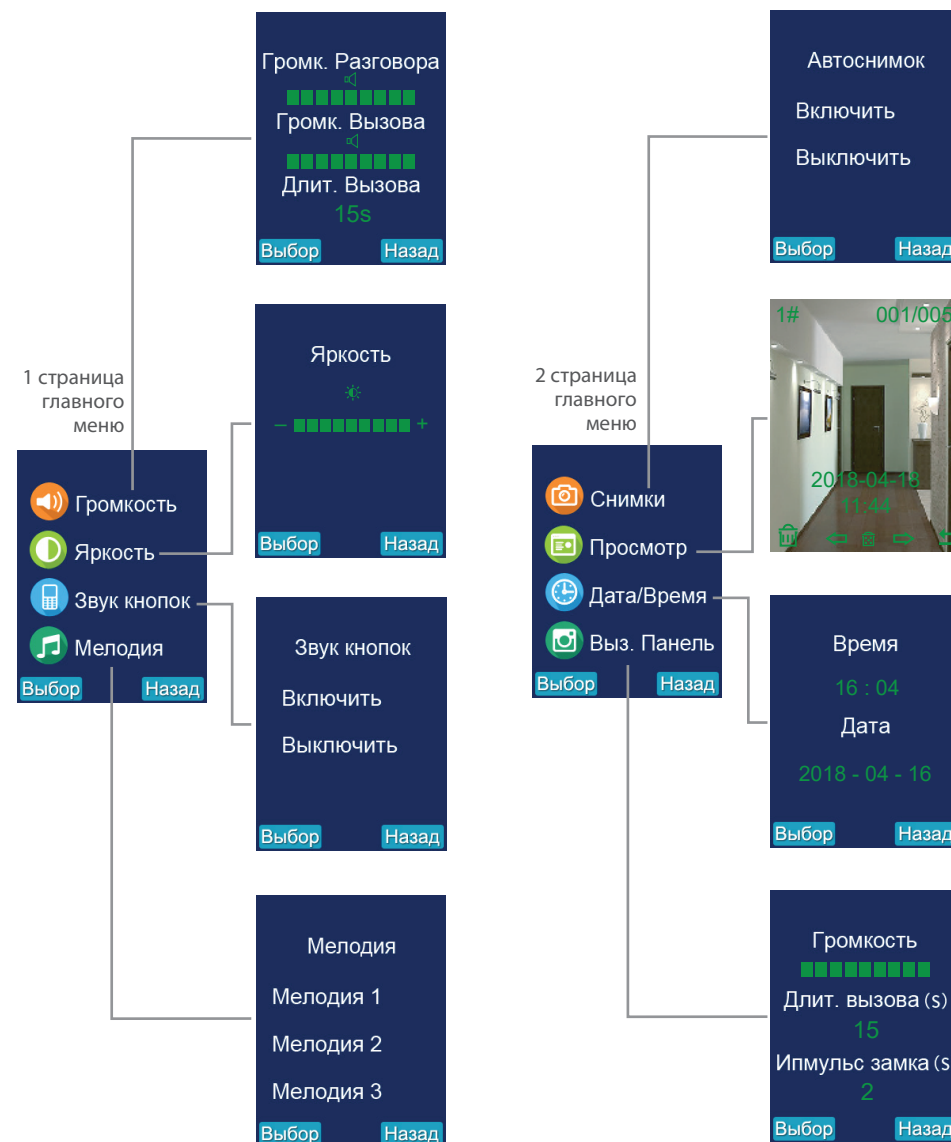
Для входа в меню нажмите левую программную клавишу на клавиатуре: **Меню**.

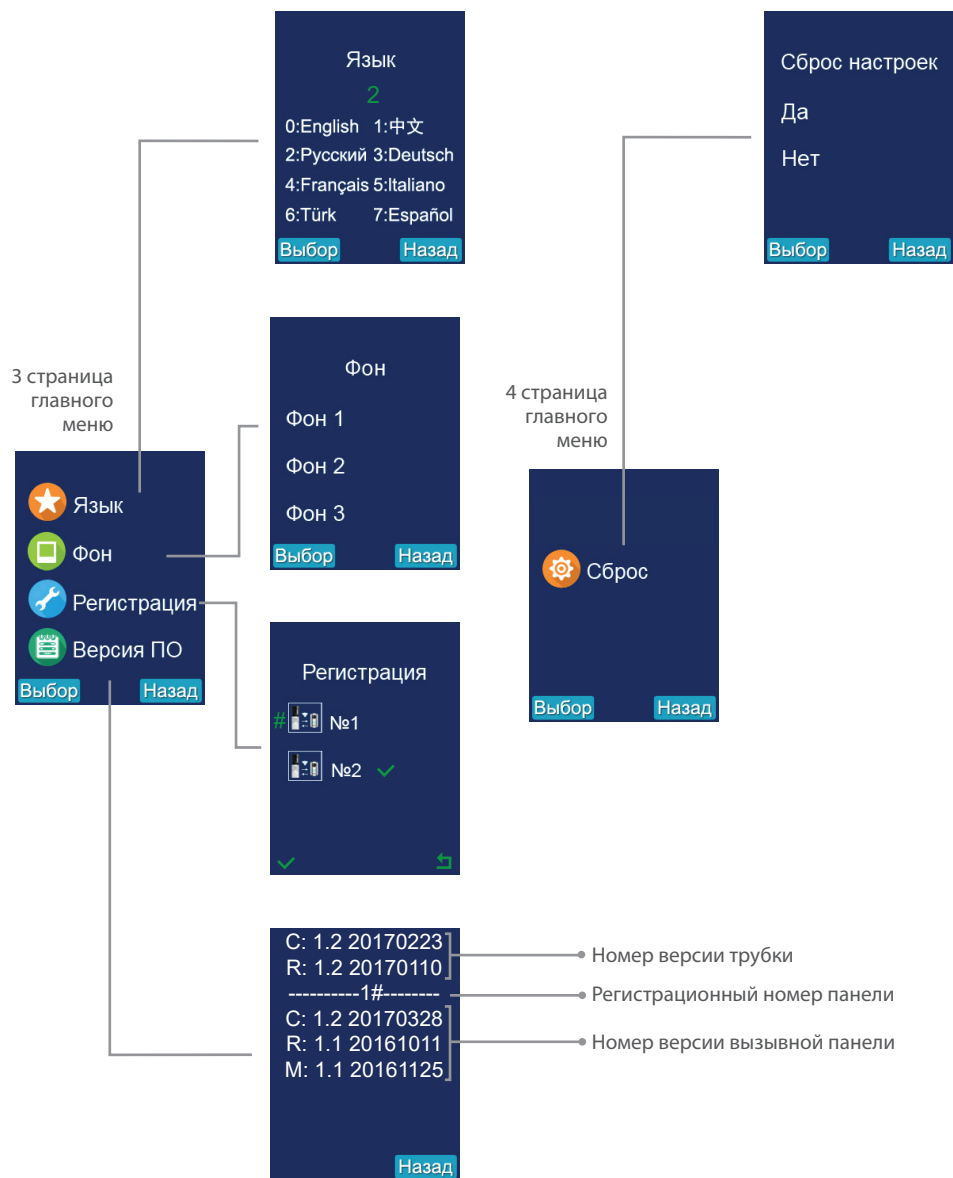
Для навигации по меню используйте кнопки **^** и **v**, а также левую и правую программируемые клавиши: **Выбор** и **Назад**.

Для изменения выбранного параметра в меню используйте кнопки **<** и **>**.


10.2 Структура меню

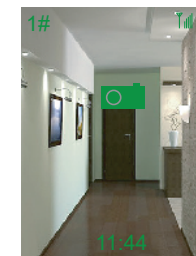
Меню трубки имеет следующую структуру:





11. Съемка фотографий

Если функция «Автоснимок» на 2 странице главного меню находится во включенном состоянии, то каждый раз, при поступлении входящего вызова с вызывной панели, трубка делает фотоснимок посетителя. Также можно сделать фотоснимок вручную, нажав на трубке правую программируемую клавишу  во время просмотра изображения с панели или разговора с посетителем.








12. Просмотр фотографий

Войдите в меню «Просмотр» на 2 странице главного меню. На экране отобразится меню просмотра фотографий:



Используйте навигационные кнопки  и  для пролистывания снимков.

Для удаления текущего снимка нажмите левую программную клавишу , затем подтвердите удаление снимка повторным нажатием этой же клавиши, либо отмените удаление с помощью правой программной клавиши .

Для удаления всех снимков нажмите клавишу , затем подтвердите удаление снимков нажатием левой программной клавиши , либо отмените удаление с помощью правой программной клавиши .

Для выхода из режима просмотра в главное меню нажмите правую программную клавишу .

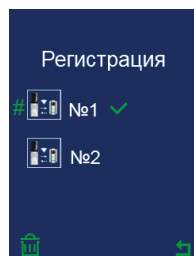
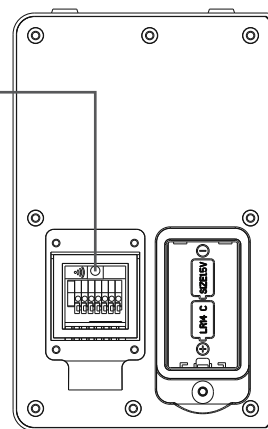
13. Инженерный режим

13.1 Регистрация панели

Трубка поддерживает подключение 2-х вызывных панелей. Для привязки вызывной панели к трубке нужно проделать следующие шаги:

1. С помощью отвертки нажмите и удерживайте нажатой кнопку на задней крышке вызывной панели в течении 3-х секунд. После этого прозвучит звуковое оповещение и подсветка кнопки вызова начнет мигать.
2. На трубке перейдите к пункту «Регистрация» на 3 странице главного меню, затем с помощью кнопок \wedge и \vee выберите номер канала, к которому будет подключена панель. После этого нажмите левую программную клавишу \square для начала регистрации. По завершению процесса регистрации трубка издаст звуковой сигнал и справа от номера канала появится зеленая галочка. Это означает что вызывная панель зарегистрирована под выбранным номером канала.

Если нужно удалить уже зарегистрированную панель из памяти трубки, в пункте «Регистрация» выберите номер канала, на котором зарегистрирована панель и нажмите левую программную клавишу \square , затем подтвердите удаление нажатием левой программной клавиши \square , либо отмените удаление с помощью правой программной клавиши \square .



13.2 Режим энергосбережения

При питании вызывной панели от батарей, по умолчанию включен режим энергосбережения, который не позволяет вручную просматривать изображение с вызывной панели, в целях экономии заряда батарей. В данном режиме изображение появляется на экране трубки только во время входящего вызова.

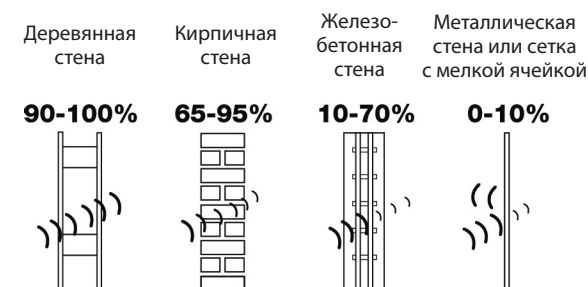
Для отключения данного режима переведите вызывную панель в режим регистрации (см. пункт 1, параграфа 10.1). Затем снова нажмите и удерживайте нажатой кнопку на задней крышке вызывной панели в течении 3-х секунд, до момента, пока не прозвучит тройной звуковой сигнал. С этого момента режим энергосбережения будет отключен и можно будет вручную просматривать изображение с вызывной панели.

Чтобы снова включить режим энергосбережения при питании панели от батарей, в режиме регистрации нажмите и удерживайте нажатой кнопку на задней крышке вызывной панели в течении 3-х секунд, до момента, пока не прозвучит тройной звуковой сигнал.

14. Факторы, влияющие на качество связи.

Частотный диапазон работы системы – 2.4 ГГц. В данном диапазоне сигнал имеет низкую проникаемость сквозь преграды, поэтому при установке системы нужно учитывать следующие факторы:

- 1) Не устанавливайте вызывную панель на металлических дверях, а также металлических деталях конструкции ее каркаса. Постарайтесь уменьшить количество препятствий между вызывной панелью и трубкой, поскольку каждое из препятствий поглощает сигнал и ухудшает качество сигнала. Ниже показаны усредненные показатели проникновения сигнала сквозь стены из наиболее типичных материалов:



В случае нахождения большого количества стен на пути между трубкой и вызывной панелью, постарайтесь уменьшить их количество.

- 2) Не устанавливайте вызывную панель или трубку вблизи устройств, излучающих электромагнитное излучение, таких как роутеры, компьютеры, микроволновые печи, bluetooth-устройства и т. д. Особое внимание следует обратить на то, чтобы удалить роутеры как можно дальше от вызывной панели и трубки, поскольку роутеры работают в том же частотном диапазоне, что и данная система.

15. Условия гарантии

Производитель гарантирует нормальное функционирование системы/изделия при соблюдении потребителем правил эксплуатации.

Согласно условиям ограниченной гарантии, срок гарантийного обслуживания составляет 12 месяцев с момента покупки системы/изделия. Период гарантийного обслуживания может быть расширен в зависимости от законодательства страны или политики продажи оборудования дистрибьютором.

Гарантийные обязательства дают право покупателю на гарантийный ремонт (возобновление работоспособности изделия) на протяжении указанного срока, в случаях, когда работоспособность нарушена в результате заводского дефекта производителя и покупателем не нарушены условия хранения, транспортирования, установки и эксплуатации изделия.

Производитель не несет гарантийных обязательств, а изделиям не предоставляется гарантийное обслуживание в следующих случаях:

- нарушения целостности или комплектности системы/изделия;
- нарушения правил установки или эксплуатации системы/изделия;
- наличие механических повреждений, следов попадания вовнутрь изделия посторонних предметов, жидкостей, насекомых, пыли, грязи и т.п.;
- нарушения пломб, стикеров, серийных номеров производителя, наличия их механических повреждений, нанесения ущерба в результате нарочных или случайных (в случае незнания) действий потребителя;
- посторонних вмешательств при выполнении ремонтных работ самостоятельно или представителями других, не уполномоченных на это организаций;
- нанесения ущерба несоответствием электропитающих кабельных сетей требованиям технических стандартов, а также в случаях перепадов напряжения или аварии в электросетях.

Гарантийные обязательства производителя не включают его ответственность за соответствие товара личным требованиям и пожеланиям покупателя.

В случае отсутствия необходимых для ремонта запасных частей или комплектующих, производитель оставляет за собой право замены их аналогичными, без ухудшения эксплуатационных характеристик изделия. Согласованная с покупателем замена товара производится в случае, если товар не может быть отремонтирован. Данные гарантийные обязательства не распространяются на аксессуары, не входящие в комплект изделия, такие как аккумуляторы, внешние блоки питания, соединительные шнуры, разъемы и т.д., а также детали и части изделия, вышедшие из строя в результате естественного износа.