

CDV-70M

РУКОВОДСТВО ПОЛЬЗОВАТЕЛЯ

МОНИТОР СЕРИИ FINE VIEW



- Спасибо за выбор продукции COMMAX.
- Пожалуйста, внимательно прочтите настоящее руководство (особенно раздел, касающийся безопасного использования) перед использованием устройства и следуйте перечисленным инструкциям.
- Компания-производитель не несет ответственности за ущерб или повреждения, вызванные некорректным использованием или установкой устройства.



Содержание

1. Меры предосторожности	2
2. Название частей и функции	3
3. Комплектация	3
4. Инструкции по подключению	4
5. Установка	4
6. Эксплуатация	5
7. Настройки	6
8. Возврат к заводским настройкам	7
9. Спецификация.....	7



1. Меры предосторожности

Пожалуйста, следуйте нижеприведенным рекомендациям во избежание повреждений устройства или получения травмы.

 Предупреждение Может привести к серьезным повреждениям.	 Запрещено
 Предостережение Может привести к серьезным повреждениям.	 Не разбирать
	 Не касаться
	 <u>Обязательно к исполнению</u>
	 Обязательно отключить от сети электропитания
	 Угроза получения удара электрическим током
	 Угроза возгорания

! Предостережение

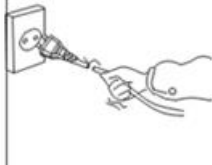
Пожалуйста, не подключайте одновременно несколько электроприборов в одну розетку. Это может привести к возгоранию.



Пожалуйста, не перекручивайте шнур электропитания. Это может привести к удару током или возгоранию.



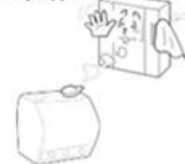
Пожалуйста, не трогайте шнур электропитания влажными руками. Это может вызвать удар током.



Пожалуйста, отключайте шнур электропитания от сети, если вы не используете прибор в течение долгого времени.



Пожалуйста, не устанавливайте устройство в помещении с повышенной влажностью. Это может привести к возгоранию или удару током.



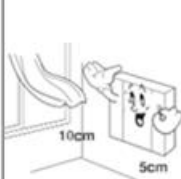
Пожалуйста, не устанавливайте прибор в помещении с угрозой попадания молнии.



Пожалуйста, не подключайте и не используйте это устройство с устройствами с другим номинальным напряжением.



При установке прибора, во время работы которого вырабатывается тепло, желательно оставлять расстояние до стен сантиметров 5-10



! Предупреждение

Пожалуйста, не разбирайте и не ремонтируйте устройство самостоятельно. Обратитесь в сервисный центр, если требуется ремонт.



Если слышен нехарактерный звук, чувствуется запах гари или идет дым от прибора, отключите его от сети питания и обратитесь в сервисный центр.



Пожалуйста, не вставляйте какие-либо металлические предметы или воспламеняющиеся материалы в отверстия для вентиляции. Это может привести к возгоранию.



Пожалуйста, используйте только рекомендованные аккумуляторы для устройств с постоянным током.

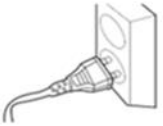




Внимание

Питание и установка

Пожалуйста, убедитесь, что провод питания плотно вставлен в розетку!



Пожалуйста, при отключении кабеля от розетки, не держите за провод, держите за вилку!



Пожалуйста, убедитесь, что выключатель на устройстве стоит в положении OFF, когда подключаете кабель электропитания в розетку!



Пожалуйста, при установке устройства на стену, убедитесь, что оно крепко держится во избежание падения устройства!



Пожалуйста, будьте осторожны при использовании автоматического выключателя в течение длительного времени!



Пожалуйста, проверьте направление для приборов, работающих только от постоянного тока, и используйте соответствующий ректификатор!



Пожалуйста, выберите место установки прибора так, чтобы на него не попадали прямые солнечные лучи или излучение тепла!



Пожалуйста, не устанавливайте устройство на неустойчивых поверхностях!

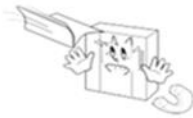


Уход и использование

Для ухода и очистки используйте мягкую сухую ткань. Проводите очистку при отключенном от сети шнуре электропитания. **Не используйте каких-либо химических очистителей!**



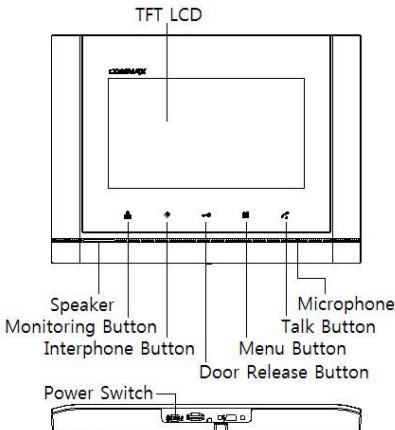
Пожалуйста, не допускайте падения устройства!



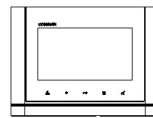
Пожалуйста, используйте рекомендованный кабель в пределах указанного расстояния!



2. Название частей



3. Комплектация



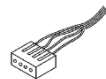
Монитор



Кронштейн



User Manual (1EA)
Руководство



Camera connector
(CONN. 4P*200)
Разъемы



Винт для крепления
монитора



Саморезы для крепления
кронштейна

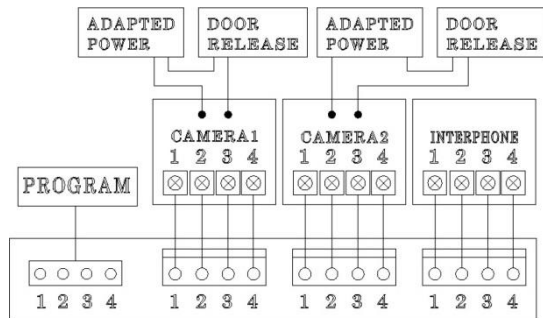
4. Инструкции по подключению

Подключение камеры

1. Красный: вызов (аудио)
2. Синий: заземление
3. Желтый: питание (+12 В)
4. Белый: видео

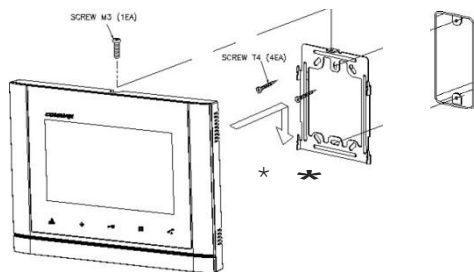
Подключение интерфона

1. Красный: вызов (аудио)
2. Синий: заземление
3. Желтый: питание (+14 В)
4. Белый: сигнал вызова



* Каждое устройство должно быть подключено отдельным кабелем. Если вы используете UTP кабель [CAT.5] для камеры 1 и камеры 2, требуется 2 линии UTP кабеля.

5. Установка



Предупреждение

- (1) Избегайте установки устройства под прямыми солнечными лучами.
- (2) Рекомендованная высота размещения – 1450-1500 мм.
- (3) Избегайте установки рядом с источниками сильного магнитного излучения, с высокой влажностью, температурой и т.д.



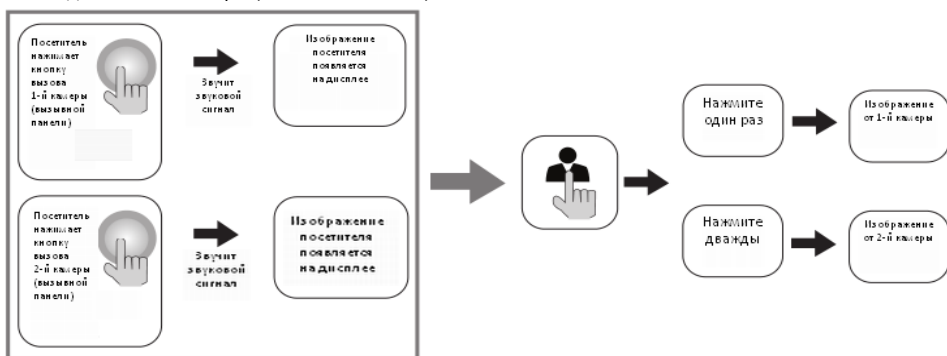
6. Эксплуатация

* Обратите внимание: не удерживайте трубку возле уха во время нажатия на рычаг для переключения вызова.

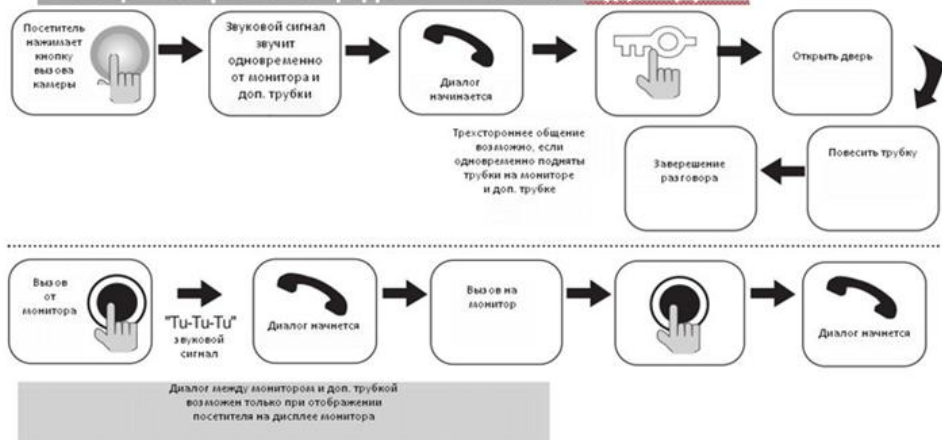
1. Вызов от посетителя



Если подключено 2 камеры (вызывных панели)




2. Общение при помощи дополнительной аудиотрубки





7. Настройки

При помощи перечисленных ниже 4 кнопок вы можете выполнить настройку параметров монитора в меню:

вход / выход из Меню: [] (кнопка Меню);

выбор: [] (кнопка интерфона);

движение вверх / вправо: [] (кнопка отпираания замка);

движение вниз / влево: [] (кнопка наблюдения).

Во время разговора или наблюдения нажмите кнопку «Меню», чтобы регулировать настройки:

раздел «DOOR VIDEO SET»: яркость / контрастность / цветность;

раздел «UTILITY»: дополнительные функции;

раздел «INFORMATION»: информация о продукте.

7.1. Настройки параметров изображения

Нажмите кнопку «Меню», перейдите к разделу «DOOR VIDEO SET» и нажмите кнопку выбора, чтобы войти в него.

1. Яркость (BRIGHTNESS): настройка яркости.
2. Контрастность (CONTRAST): настройка контрастности.
3. Цветность (COLOR): настройка контрастности.

Вы можете выбрать значение параметров от 0 до 20.

По умолчанию все параметры установлены на значение 10.

* Как установить

Переместите курсор на параметр, значение которого нужно редактировать, и нажмите кнопку «Выбрать». Выберите подходящее для Вас значение и нажмите «Выбрать» для сохранения значения.

4. Перезагрузка (RESET): сброс установленных значений

* Как установить

Для сброса всех значений, перейдите к разделу RESET (перезагрузка), нажмите кнопку SELECT (выбрать) для перезагрузки, выберите YES (да) при помощи кнопок навигации. Завершите настройку нажав кнопку выбора (SELECT).

5. Выход (EXIT): возврат к предыдущему разделу меню.

7-2. Утилиты (UTILITY) (дополнительные функции)

Нажмите кнопку Меню, переместите курсор на раздел «UTILITY», нажмите кнопку выбора, чтобы войти в этот раздел.

- (1) Громкость динамика (SPEAKER-VOLUME)

Всего 3 уровня громкости. По умолчанию значение установлено на 2.

* Как установить

Переместите курсор на раздел «SPEAKER VOLUME» в меню «UTILITY», нажмите кнопку выбора (SELECT), чтобы войти в раздел, установите желаемый уровень громкости. Завершите настройку, нажав кнопку выбора (SELECT), чтобы сохранить изменения.

- (2) Громкость сигнала вызова (CHIME-BELL VOLUME)

Вы можете выбрать значение от 0 (беззвучный) до 3 (максимальный). По умолчанию выбран уровень 2.

* Как установить

Переместите курсор на раздел «CHIME-BELL VOLUME» в меню «UTILITY», нажмите кнопку выбора (SELECT), чтобы войти в него. Выберите желаемое значение. Завершите настройку, нажав кнопку выбора (SELECT), чтобы сохранить изменения.

(3) Соотношение сторон экрана (SCREEN MODE)

* Как установить

Переместите курсор на раздел «SCREEN MODE» в меню «UTILITY», нажмите кнопку выбора (SELECT), чтобы войти в раздел. При помощи кнопок навигации ▲/▼ выберите желаемое значение. Завершите настройку, нажав кнопку выбора (SELECT), чтобы сохранить изменения.

♣ Увеличенный (ZOOM): соотношение сторон 4:3 меняется на полноэкранный режим (установлено по умолчанию).

♣ 4:3: актуальный размер изображения от камеры.

♣ Широкоэкранный (WIDE): соотношение сторон изображения устанавливается 16:9.

(4) Выход (EXIT): возврат в раздел меню «UTILITY».

7-3. Информация (INFORMATION): функция проверки названия модели и версии

Чтобы проверить информацию о продукте, нажмите кнопку «Меню», перейдите к разделу «INFORMATION» при помощи кнопок навигации.

(1) Модель (MODEL): указано название модели.

(2) Версия (VERSION): вы можете проверить версию монитора.

(3) Система (SYSTEM): индивидуальный (SINGLE) (серия FINE VIEW).

(4) Сенсор (TOUCH): вы можете проверить версию установленной сенсорной клавиатуры.

(5) Видео (VIDEO): вы можете проверить установленный стандарт передачи видео (NTSC/PAL).

(6) Источник (SOURCE): вы можете проверить, изображение от какой камеры отображается на дисплее (от вызывной панели 1 или от вызывной панели 2).

4-4. Выход (EXIT): выход из меню настроек.



8. Возврат к заводским настройкам (RESET)

- Одновременно нажмите и удерживайте в течение 3 секунд кнопку интерфона и кнопку отпираания дверного замка. Эта команда приведет к сбросу до заводских выбранных значений параметров изображения, уровня громкости.



9. Спецификация

Спецификация	CDV-70M		
подключение	вызывная панель: 4 провода, интерфон: 4 провода		
номинальное напряжение	100-240В, 50/60Гц		
энергопотребление	Stand-by: 3 W	Maximum: 15 W	
способ передачи	БЕЗ ТРУБКИ		
дисплей	7 дюймов ЖК		
сигнал вызова	от вызывной панели: электронная мелодия от интерфона: зуммер		
время работы дисплея	в режиме наблюдения: 30±5 сек / в режиме разговора: 60±5 сек		
расстояние (в зависимости от толщины кабеля)	Pie 0.5 мм	0.65 мм	0.8 мм
	28 м	50 м	70 м
рабочие температуры	0 ~ +40°C (32°F ~ 104°F)		